



### 636 és 646 kezelők



Felhasználói kézikönyv



## **Tartalom**

---

<b>Alapműveletek .....</b>	<b>2</b>
<b>Belépőkódok .....</b>	<b>4</b>
<b>Élesítés és hatástalanítás .....</b>	<b>5</b>
<b>Pánik zónák.....</b>	<b>11</b>
<b>Gombprogramozás .....</b>	<b>12</b>
<b>Egyéb szolgáltatások .....</b>	<b>13</b>
<b>Hiba kijelzés .....</b>	<b>14</b>
<b>Tűz riasztás .....</b>	<b>17</b>
<b>Rendszer karbantartás.....</b>	<b>18</b>
<b>Rendszer ellenőrzőlista .....</b>	<b>19</b>

## **1.0 Alapműveletek**

---

Az Esprit 636 és 646 kezelők működésükben azonosak, de a kijelzőjük eltér.

### **1.1 Látható jelzések**

A kezelő számai, szimbólumai, LEDjei és gombja közlik a rendszer állapotát, a 3 oldali 1. ábra alapján.

### **1.2 Zónák**

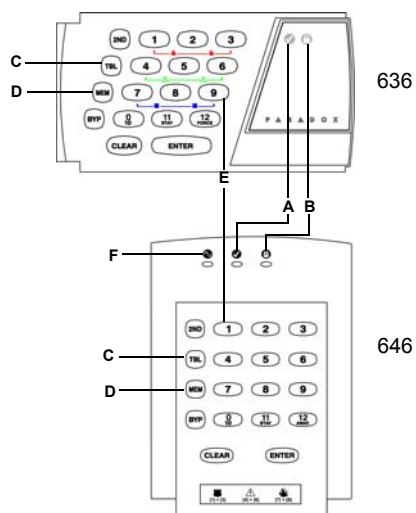
Az Esprit központ 24 zónát támogat. Amikor a zóna nyílik, a hozzátartozó gomb világít a kezelőn. Például, ha zóna 5 nyílik, az **[5]** gomb világít a kezelőn. Ha a zóna sérül és riasztás történik, a gomb villog, amíg a rendszert nem hatástalanítják. Az Esprit kezelők az **[1] - [12]** gombokkal jelzik ki a zónák állapotát. Alapértelmezetten, a gombok **[1]** és **[12]** között az 1-12 számú zónák állapotát jelzik. Ha megnyomják a **[2ND]** gombot, az **[1]** és **[12]** közötti gombok a 13-24 közötti zónák állapotát jelzik.

### **1.3 Partíciózás**

Az Esprit rendszer két független területre osztható (A rendszer és B rendszer). A felhasználó belépőkódok élesíthetik vagy hatástalaníthatják az egyik rendszert, vagy mindkettőt. Partíciózott módban, amikor Rendszer A élesített, a **[STAY]** gomb villog. Amikor Rendszer B élesített, az **[AWAY]** gomb villog. Ha mindkét rendszer élesített, mindkét gomb villog. Ha a kezelő 7387ULT központhoz csatlakozik, riasztás alatt, a **[STAY]** és/vagy az **[AWAY]** gomb villogása leáll.

## **2 Felhasználói kézikönyv**

1. ábra: 636 és 646 kezelő áttekintés



- |   |  |
|---|--|
| <p><b>A Zöld READY LED:</b><br/>VILÁGÍT = minden zóna zárva<br/>NEM VILÁGÍT = Zóna(k)<br/>nyitva</p> <p><b>B Piros ARMED LED:</b><br/>VILÁGÍT = Rendszer élesítve</p> <p><b>C Hiba kijelző</b><br/>VILÁGÍT = Hiba</p> <p><b>D Riasztás memória kijelzés</b></p> | <p><b>E 24-zónás kijelző</b><br/>Zónagombok (gombok 1-12-<br/>ig):<br/>VILÁGÍT = Zóna nyitva vagy<br/>sérült<br/>Villog = A rendszer riasztásban<br/>és a sérült zóna villog</p> <p><b>F Narancs AC LED (csak 646):</b><br/>VILÁGÍT = AC táp<br/>NEM VILÁGÍT = Táphiba</p> |
|---|--|

## 2.0 Belépőkódok

---

### 2.1 Felhasználókódok programozása

A mesterkód mellett, az Esprit központ programozható max. 48 felhasználókód elfogadására.



**Megjegyzés: Kerülje az egyszerű vagy magától értetődő kódok, mint például telefonszám, cím vagy az 1234 kód, programozását.**

A belépőkódok létrehozásához, változtatásához, kövesse a 2.2. fejezet lépéseit. A mesterkódot és a felhasználókódokat egy 2-jegyű felhasználószám azonosítja.

### 2.2 Felhasználókódok létrehozása

1. Nyomja meg az **[ENTER]** gombot, majd adja meg a mesterkódot (alap:474747) vagy a Felhasználókód 1-et. Hallatszik a megerősítő csippanás és az **[ENTER]** gomb villog.
2. Adja meg a programozni kívánt felhasználókód kétjegyű felhasználószámát (01-48) (vagy 00-át a mesterkód megváltoztatásához). Hallatszik a megerősítő csippanás és az **[ENTER]** gomb világít.
3. Adja meg a 4- vagy 6-jegyű felhasználó belépőkódot, majd nyomja meg az **[ENTER]** gombot. A kezelő csipog. Az **[ENTER]** gomb villog. Folytathatja a kíván felhasználókódok programozását, vagy a **[CLEAR]** gombbal kilép.

## 4 Felhasználói kézikönyv



**Megjegyzés: [2ND] gomb villog, ha a hely üres (nincs kód programozva).**

### **2.3 Duress kód:**

Az utolsó felhasználókód (felh. 48) programozható Duress kód jelentésére. Ha a rendszer élesítésére vagy hatástalanítására kényszerítik, a duress kód megadásával egy néma riasztás megy a távfelügyeletre. Ezt az opciót a telepítő kapcsolhatja be a rendszerben.

### **2.4 Felhasználókód törlése**

#### **Hogyan törölhet felhasználókódot?**

1. Nyomja meg az **[ENTER]** gombot.
2. Adja meg a **[MESTERKÓDOT]** (Alap: 474747).
3. Adja meg a törölni kívánt 2-jegyű **[FELHASZNÁLÓSZÁMOT]** (01 - 048).
4. Nyomja meg a **[2ND]** gombot.
5. Nyomja meg az **[ENTER]** gombot.
6. Ha másik felhasználókódot is törölni kíván, ismételje meg a lépéseket 1-5-ig. Kilépéshez nyomja meg a **[CLEAR]** gombot.

## **3.0 Élesítés és Hatástalanítás**

---

### **3.1 Kilépés késleltetés**

Érvényes élesítés művelet után, a kilépés késleltetés biztosít elegendő időt a terület elhagyására, mielőtt a rendszer élesedik. A kezelő csipoghat kilépés

készletelés alatt.

### 3.2 Szokásos rendszer élesítés

#### Hogyan élesíthet Szokásos módon?

1. A zöld **READY LED** jelzésnek világítania kell a rendszer élesítéséhez.
2. Adja meg a felhasználózkodot.  
*A Megerősítő csippanás után, a **READY LED** és a **[STAY]** és **[AWAY]** gombok villognak. A Kilépés készletelés indul.*

### 3.3 Stay élesítés

A Stay élesítés használatával a védett területen belül lehet maradni, míg a rendszer részben élesített (csak a külső zónák, például ajtók és ablakok).

#### Hogyan élesíthet Stay módon?

1. Nyomja meg a **[STAY]** gombot.
2. Adja meg a felhasználózkodot.  
*A Megerősítő csippanás után, a **READY LED** és a **[STAY]** és **[AWAY]** gombok villognak. A Kilépés készletelés indul.*

### 3.4 Egy-gombos élesítés

Egy-gombos rendszer élesítés – nincs szükség kódra. A telepítő kapcsolhatja be ezeket a szolgáltatásokat.

#### 3.4.1 [10] gomb = Szokásos Élesítés

Amikor a **READY LED** világít, a **[10]** gomb 2 másodperces nyomvatartásával automatikusan

élesíthető a rendszer.

#### **3.4.2 [STAY/11] gomb – Stay élesítés:**

A Stay élesítésről bővebben a 6. oldali 3.3.fejezetben olvashat. Tartsa nyomva a [STAY/11] gombot 2 másodpercig. Így automatikusan Stay élesedik a rendszer.

#### **3.5 Dupla Stay élesítés:**

Stay élesítés után ,és a kilépés késleltetés alatt, tartsa nyomva a [STAY/11] gombot bármelyik késleltetett zóna azonnali zónára váltásához. A Szokásos élesítés törli a dupla Stay élesítést.

#### **3.6 Gyors kilépés Stay módban:**

##### **3.6.1 Gyors kilépés és Stay élesítés**

Ahhoz, hogy a Stay élesített területet elhagyhassa, hogy az Stay élesített maradjon, tartsa nyomva a [STAY/11] gombot 2 másodpercig. A rendszer kilépés késleltetésre vált (READY LED villog). A kilépés késleltetés végén, a rendszer visszatér Stay élesítés módra.

##### **3.6.2 Gyors kilépés és Szokásos élesítés**

Ahhoz, hogy a Stay élesített területet elhagyhassa, hogy az Szokásos élesítésre váltson, tartsa nyomva a [10] gombot 2 másodpercig. A rendszer Szokásos élesítésre vált ([11] és [12] gomb villog), kilépés késleltetéssel. A kilépés késleltetés végén, a rendszer Szokásos élesít.



### 3.7 Kulcskapcsolós élesítés

Kulcskapcsoló is használható a rendszer élesítésére. Ha riasztás történik a rendszerben, vagy nem Stay zónának definiált zóna nyílik miután a központ élesített, a rendszer csak kezelőről hatástalanítható (ha a kulcskapcsoló Stay élesítésre programozott).

### 3.8 Kézi kiiktatás élesítés

Ez a szolgáltatás élesíti a rendszert, míg kiiktatja azokat a zónákat, melyeket élesítetlenül kívánnak hagyni.

#### Hogyan élesíthető a rendszer Kézi kiiktatással?

1. Nyomja meg a **[BYP]** gombot és adja meg a felhasználókódot.  
*A [BYP] gomb világít, és a már kiiktatott zónák is.*
2. Adja meg a kiiktatni kívánt zónák számát.  
*A kiiktatott zóna visszaiktatásához, adja meg a kiiktatott zóna számát.*
3. Nyomja meg az **[ENTER]** gombot Élesítse a rendszert a kívánt módon.  
*A [BYP] gomb tovább világít, jelezve a kiiktatott zónákat.*

A Kiiktatás ismétlés szolgáltatással, előhívható a legutóbbi zóna kiiktatás a memóriából. Nyomja meg a **[BYP]** gombot a 2. lépésben (fent), és ismét az előző kiiktatás állapot lép életbe.

### 3.9 Kényszer/Away élesítés

Ha a rendszert gyorsan kívánják élesíteni, úgy, hogy nem várják meg a **READY LED**et (minden zóna zárva), akkor használják a Kényszer/Away élelést. A nyitott

zónák védtelenek, de élesednek, amint zárnak.

**Hogyan élesíthet Kényszer módon?**

1. Nyomja meg az **[AWAY]** gombot és adja meg a felhasználózkodót.  
*Az **[AWAY]** gomb villog.*

**3.10 Egyszerre mindkét rendszer élesítése**

Ha mindkét területhez hozzáférése van:

**Hogyan élesíthető A és B rendszer egyszerre?**

1. Adja meg belépőkódját.  
*A **[STAY]** és az **[AWAY]** gomb villog. A **READY LED** is villog, és a kilépés időzítő is elindul.*

**3.11 A és B rendszer külön élesítése**

Ha A rendszerhez van hozzáférése:

**Hogyan élesíthető az A rendszer?**

1. Nyomja meg a **[STAY]** gombot.
2. Adja meg belépőkódját.  
*A **[STAY]** gomb villog. A **READY LED** is villog, és a kilépés időzítő is elindul.*

Ha a B rendszerhez van hozzáférése:

**Hogyan élesíthető a B rendszer?**

1. Nyomja meg az **[AWAY]** gombot.
2. Adja meg belépőkódját.  
*Az **[AWAY]** gomb villog. A **READY LED** is villog, és a kilépés időzítő is elindul.*

### **3.12 Az A rendszer Stay élesítése**

A Stay élesítésről bővebben a 6. oldali 3.3.fejezetben olvashat. Tartsa nyomva a **[STAY/11]** gombot 2 másodpercig. Partíciózott rendszerben, csak az A rendszer Stay élesít, ha a **[STAY/11]** gombot megnyomják.

### **3.13 Nincs mozgás felügyelet**

A központ programozható jelentés küldésre és/vagy a rendszer élesítésére, ha nem élesített és nincs zóna aktivitás a programozott idő alatt.

### **3.14 Automatikus élesítés időre**

A telepítő programozhatja a rendszert minden nap adott időben történő élesedésre. Ebben a módban, minden védett zónának és érzékelőeszköznek normál állapotban kell lennie élesedés előtt.

### **3.15 Hatástalanítás**

#### **Hogyan hatástalaníthatja a rendszert?**

1. Lépjen be a kijelölt bejáraton.  
*A kezelő csipog és a belépés késleltetés elindul.*
2. Adja meg belépőkódját.  
*Az ARMED LED kialszik és a kezelő csipogása leáll.*

### **3.16 A és B rendszer külön hatástalanítása**

Ha A rendszerhez van hozzáférése:

**Hogyan hatástalanítható az A rendszer?**

1. Lépjen be a kijelölt bejáraton.  
*A kezelő csipog és a belépés késleltetés elindul.*
2. Nyomja meg a [STAY] gombot, majd adjon meg érvényes belépőkódot.  
*Az ARMED LED kialszik és a kezelő csipogása leáll.*

Ha a B rendszerhez van hozzáférése:

**Hogyan hatástalanítható a B rendszer?**

1. Lépjen be a kijelölt bejáraton.  
*A kezelő csipog és a belépés késleltetés elindul.*
2. Nyomja meg az [AWAY] gombot, majd adjon meg érvényes belépőkódot.  
*Az ARMED LED kialszik és a kezelő csipogása leáll.*

**3.17 Riasztás memória megtekintés**

A [MEM] gomb a kezelőn világít, ha riasztás történik amikor a rendszer élesített. A rendszer hatástalanítása után, a [MEM] gombot egyszer megnyomva megjelennek a zónák, melyek nyitva voltak a legutóbbi élesítés időszak alatt.

**4.0 Pánik zónák**

Az Esprit három pánik zónát biztosít a kezelőn. Ezek a pánik zónák hangos vagy néma riasztást generálhatnak, mindkettőt közvetlenül a távfelügyeletre küldve. A 3 különböző pánik zóna különböző üzeneteket is küldhet a távfelügyeletre, pl.

a „pánik 1” megnyomása azt jelenti: „hívja a rendőrséget”. Kérdezze a telepítőt a központ pánik riasztások pontos leírásáról.

#### **4.1 Pánik 1 – Pánik riasztás**

Ha 2 másodpercig nyomva tartják egyszerre az [1] és [3] gombot, „pánik 1” vagy „pánik riasztás” indul.

#### **4.2 Pánik 2 – AUX riasztás**

Ha 2 másodpercig nyomva tartják egyszerre a [4] és [6] gombot, „pánik 2” vagy „aux riasztás” indul.

#### **4.3 Pánik 3 - Tűz riasztás**

Ha 2 másodpercig nyomva tartják egyszerre a [7] és [9] gombot, „pánik 3” vagy „tűz riasztás” indul.

### **5.0 Gombprogramozás**

Számos központ szolgáltatás programozható gyorsan a kezelőn. A távfelügyelet vagy a telepítő kérhet különféle funkciókat. Gombprogramozási módba lépve:

#### **Hogyan léphet Gombprogramozási módba?**

1. Nyomja meg az [ENTER] gombot.
2. Gépelje be a [MESTERKÓDOT] vagy [FELHASZNÁLÓKÓD 1-ET].
3. Majd az aktiválni kívánt funkcióhoz tartozó gombot (alul).
4. Nyomja meg az [ENTER] vagy a [CLEAR] gombot kilépéshez.

**Gomb Szolgáltatás leírás**

- [9] Auto-élesítés idő programozás**  
Amikor a [9] gomb villog, adja meg az időt 24-órás formában (pl. du. 6 óra = 18:00).
- [MEM] Központ idő programozás**  
Amikor a [MEM] gomb villog, adja meg az időt 24-órás formában (pl. du. 6 óra = 18:00).
- [BYP] Teszt jelentés:**  
Ha a telepítő beprogramozta, ez a szolgáltatás küldi a tesztjelentést a távfelügyeletre.
- [TRBL] Espload hívása telefonon:**  
Ez indítja a kommunikációt a távfelügyeleti számítógép és az Espload szoftver között.
- [AWAY] Esload válasz:**  
Válaszoltatja a központot az Espload szoftvert használó távfelügyelet hívására.
- [STAY] Kommunikáció törlés:**  
Töröl minden kommunikációt az Espload szoftverrel, ha volt.

## **6.0 Egyéb szolgáltatások**

---

### **6.1 Kezelő éjszakai megvilágítás**

A kezelő világítás a **[MEM]** gombbal állítható, ha 2 másodpercig nyomva tartják. A **[MEM]** további megnyomásaival érhető el a kívánt szint, ekkor nyomja meg az **[ENTER]** vagy a **[CLEAR]** gombot a beállítások mentéséhez.

### **6.2 Csipogó Zónák**

A csipogó zóna gyors, szaggatott csipogást hallat, ha nyílik. A „csipogó zóna” szolgáltatás engedélyezéséhez, tartsa nyomva a választott zónának megfelelő gombot 3 másodpercig, amíg a szaggatott csipogás nem hallatszik. Ha több kezelő van a rendszerben, a csipogást mindegyikre külön kell programozni.

#### **6.2.1 Csipogó gombok**

Gombok **[1]** - **[6]**:Ki- vagy bekapcsolja a csipogást a zónákra 1-6-ig.

**[8]** gomb: Ki- vagy bekapcsolja a csipogást a kezelőhöz kapcsolt zónára.

#### **6.2.2 Központ csengő némítás**

**[9]** gomb:Ki- vagy bekapcsolja a kezelő csengőjét (szaggatott csipogás jelzi, hogy a némítás bekapcsolt, és a kezelő hangszórója kikapcsolt. 2 másodperces ismételt nyomvatartással tiltható).

## 7.0 Hiba kijelző

---

Amikor hiba jelentkezik, a **[TRBL]** gomb világít és, ha a telepítő beprogramozta, a kezelő csipog. Ha megnyomják a **[TRBL]** gombot, akkor villogni kezd, jelezve, hogy a központ *"hiba kijelző"* módban van. A *"hiba kijelzőben"* világító gombok jelzik a hibakörülmény fajtáját, mely előfordult és/vagy a memóriában van. Csak azokat a hibákat soroljuk fel, melyek egyértelműek a felhasználó számára is. Ha olyan hiba fordul elő, mely itt nincs felsorolva, hívja a távfelügyeletet szervizelésért.

A hibakörülmény a memóriában marad. Nyomja meg a **[2ND]** gombot az aktuális hiba megjelenítéséhez.. A **[CLEAR]** gombbal törölhető a hiba a memóriából.

### **[1] gomb – Nincs akku/gyenge akku**

Ha nem kapcsolódik akku a központhoz, vagy a teljesítménye alacsony, az **[1]** gomb világít. Ez azt jelenti, hogy a központhoz kapcsolódó akkut cserélni kell, mert nem szolgáltatja a megfelelő segédáramot táphiba esetén.

### **[3] gomb – AC táphiba**

Ha nem kap tovább AC tápot a központ, a **[3]** gomb világít. A telepítő kiiktathatja az AC hibát a kezelő „hiba kijelzőjéből”.

### **[4] gomb – Bell levált**

Ha nem csatlakozik csengő/sziréna a bell kimenetre, azt jelzi a világító **[4]** gomb a hiba kijelzőben.

### **[8] gomb - Óravesztés**



Újra kell programozni a rendszer óráját. Csak ezt a hibát próbálja meg egyedül javítani.

**Hogyan programozhatja az időt?**

1. Nyomja meg az [ENTER] gombot.
2. Gépelje be a [MESTERKÓDOT] vagy [FELHASZNÁLÓKÓD 01-ET].
3. Nyomja meg a [MEM] gombot
4. Adja meg az új időt 24-órás beosztás szerint (pl. du. 8:30 = 20:30).
5. Nyomja meg az [ENTER] gombot

**[9] gomb – Szabotázs/zóna vezetékhiba**

A [9] gomb, ha világít, azt jelzi, hogy vezetékhiba van az egyik védett zónában.

**[11] gomb – Tűz/Hiba**

Ha a tűz zónát levágják, a [11] tűz zóna gomb és a hiba gomb világít.

A telepítő úgy programozza a rendszert, hogy a legtöbb hiba körülményt közvetlenül a távfelügyeletre küldje a rendszer. Biztosítsa a kapcsolatot a távfelügyelet felé, hogy a hibák azonnal javíthatók legyenek a rendszerben.

## 8.0 Tűz riasztás

---

Tűz riasztáskor, a csengő/sziréna „pulzáló módban” működik. Tűz riasztás némítására vagy resetelésére, adjon meg érvényes felhasználókódot.



**Megjegyzés: HA TŰZ KELETKEZIK, AZONNAL A KIŰRÍTÉSI TERV SZERINT JÁRJON EL! Ha nincs tűz, azonnal lépjen kapcsolatba a távfelügyelettel, hogy elkerülje a felesleges intézkedést.**

### **Tűzbiztonság otthon**

Az alapvető tűzbiztonság a következő három pont betartásával elérhető:

1. Tűzveszély minimalizálása (pl. dohányzás az ágyban, stb.)
2. Tűzjelző rendszer kiépítése
3. Meneküléstervezés készítése és gyakorlása

### **Tűzjelző rendszer kiépítése**

A lakástűzek különösen éjjel veszélyesek. A tűz füsttel és mérgező gázokkal jár, melyek a lakókat álmukban lepik meg. A tűz észlelése érdekében, füstérzékelőket kell elhelyezni külön minden hálórész előtt, a hálószoba közvetlen közelében, és külön minden családi lakórészen, a pincében is.

### **Meneküléstervezés készítése és gyakorlása**

Sokszor nagyon kevés idő telik el a tűz észlelése és annak életveszélyessé válása között. Az előzetes tűzjelzés kárba vesztethet, ha nincs a családnak kidolgozott menekülési terve. A következőkkel kell

számolni:

- A tervezés és felkészülés tűz esetére, középpontban a lakás gyors elhagyása.
- Gyakorolni kell, hogy a család minden tagja tudja mi a teendő.
- Mindenkinek számításba kell vennie, hogy a menekülés az ablakon keresztül lehet szükséges. Alapvető olyan kijárat a lakásból, melyhez nem szükséges a hálószoba ajtó kinyitása.

#### **Gondoskodás a mozgáskorlátozottakról**

Különleges esetekben, ahol lakók életét másoknak kell mentenie, a tűzjelző rendszernek pontos, automatikus jelzésekkel kell szolgálnia azok számára, akik felelősek a mentésért.

## **9.0 Rendszer karbantartás**

---

Normál használat esetén a rendszer a rendszeres tesztelésen kívül nem igényel más karbantartást.

### **9.1 A rendszer tesztelése**

Javasolt a rendszerteszt heti elvégzése. A tesztelés ELŐTT és UTÁN lépjen kapcsolatba a távfelügyelettel.

#### **9.1.1 Betörés riasztás teszt**

Hatástalanított rendszernél, világító **READY** LEDnél, aktiválják a mozgásérzékelőket (séta a védett területen). Nyissanak és zárjanak védett ajtókat. Figyelje a zóna LEDet. Az aktiválást követően fel kell

gyulladnia. A telepítőtől kérdezze a rendszer tesztelésének legmegfelelőbb módját.

#### **9.1.2 Tűz riasztás teszt**

FIGYELEM: Soha NE használjon nyílt lángot vagy égő anyagot a tűzérzékelő berendezések tesztelésére. A telepítőt kérdezze a rendszer tesztelésének biztonságos módjáról.

## **10.0 Rendszer ellenőrzőlista**

---

### **10.1 Pánik gombok**

<b>Gombok</b>	<b>Pánik riasztás típus</b>
<b>[1] és [3]</b>	Rendőrség vagy _____ 1 Néma    1 Hangos    1 Nem használt
<b>[4] és [6]</b>	AUX vagy _____ 1 Néma    1 Hangos    1 Nem használt
<b>[7] és [9]</b>	Tűz vagy _____ 1 Néma    1 Hangos    1 Nem használt

### 10.2 Rendszer ellenőrzőlista

Partíciózott a rendszer? Igen 1 Nem 1

Rendszer A = \_\_\_\_\_

Rendszer B = \_\_\_\_\_

Zónaszám és leírás	Rendszer A B	Zónaszám és leírás	Rendszer A B
01:	1 1	13:	1 1
02:	1 1	14:	1 1
03:	1 1	15:	1 1
04:	1 1	16:	1 1
05:	1 1	17:	1 1
06:	1 1	18:	1 1
07:	1 1	19:	1 1
08:	1 1	20:	1 1
09:	1 1	21:	1 1
10:	1 1	22:	1 1
11:	1 1	23:	1 1
12:	1 1	24:	1 1

Belépés késleltetés 1: \_\_\_\_\_ másodperc.

Belépés késleltetés 2: \_\_\_\_\_ másodperc.

Kilépés késleltetés: \_\_\_\_\_ másodperc.

### 10.3 Felhasználó belépőkód lista

Felhasználó név	Rendszer	Felhasználó név	Rendszer
01:		17:	
02:		18:	
03:		19:	
04:		20:	
05:		21:	
06:		22:	
07:		23:	
08:		24:	
09:		25:	
10:		26:	
11:		27:	
12:		28:	
13:		29:	
14:		30:	

Felhasználó név	Rendszer	Felhasználó név	Rendszer
15:		31:	
16:		32:	
33:		41:	
34:		42:	
35:		43:	
36:		44:	
37:		45:	
38:		46:	
39:		47:	
40:		48:	

### **Garancia**

A Paradox Security Systems Ltd.(eladó) a gyártástól számított egy év garanciát vállal, hogy az általa forgalmazott termékek anyag- és gyártási hiba mentesek. Kivéve azt itt felsoroltakat, minden kifejezett vagy ráutaló garancia, akár törvényes, akár más fajta, korlátozás nélkül, bármilyen eladhatóságra vagy adott célra történő megfelelésre vonatkozó ráutaló garancia, határozottan kizárt. Mivel az Eladó nem telepíti vagy csatlakoztatja a termékeket és, mert a termékek nem az Eladó által gyártott termékekkel összekapcsolva is használhatók, az Eladó nem garantálja a vagyonvédelmi rendszer teljesítményét és nem lehet felelős a termék működésképtelenségéből származó következményekért. Az Eladó kötelezettsége és felelőssége ezzel a garanciával a javításra és cseréire korlátozott, az Eladó választása szerint, a műszaki leírással nem egyező terméknél. A visszatérítések tartalmazzák a fizetésibiztosítást, és a garanciaidőn belül kell lenniük. Az Eladó semmilyen esetben sem felel a vevőnek, vagy más személynek, semmilyen hiányból vagy sérülésből származó kárért, legyen az közvetlen vagy közvetett, következmény vagy véletlen, beleértve, korlátozás nélkül, a profitvesztés, lopás vagy másik fél követelése, melyet hibás termék vagy más, helytelen, nem megfelelő vagy másképpen hibás telepítés vagy vásárolt termék használata okozott.

Az előző bekezdésben említettek ellenére, az Eladó maximális felelőssége szigorúan limitált a hibás termék vásárlási árára. A termék használata a garancia elfogadását jelenti.

**FIGYELEM:** Eladók, telepítők és/vagy a terméket árusító más személyek nem jogosultak a garancia módosítására vagy az Eladót megkötő kiegészítő garanciák készítésére.

© 2000-2006 Paradox Security Systems Ltd. Minden jog fenntartva. A műszaki jellemzők előzetes értesítés nélkül változhatnak. A következő US szabályok alkalmazhatók: 6215399, 6111256, 5751803, 5721542, 5287111, 5119069, 5077549, 5920259 és 5886632. Kanadai és nemzetközi szabályok szintén alkalmazhatók.

Az Esprit a Paradox Security Systems vagy kanadai, egyesült államokbeli és/vagy más országbeli alvállalatainak bejegyzett védjegyei.





**P ▲ R ▲ D O X<sup>®</sup>**  
**S E C U R I T Y S Y S T E M S**  
780 Industriel Blvd., Saint-Eustache (Quebec) J7R 5V3 CANADA  
Tel.: (450) 491-7444 [paradox.com](http://paradox.com) Fax: (450) 491-2313  
PRINTED IN CANADA - 06/2006 K6X6-EU12