



# MAGELLAN™

MG5000

MG5050

## SP SPECTRA®

SP5500

SP6000

SP7000

### STAY D™

## Felhasználói útmutató



Reméljük terménkünk maximális megelégedésére szolgál. Kérdéseivel, észrevételeivel keresse fel honlapunkat a [www.paradox.com](http://www.paradox.com) címen.

**P**  **R**  **D** **O** **X**®  
S E C U R I T Y S Y S T E M S

perfektalarm.hu

## Felhasználó beállítások

Biztonsági okokból, csak a felhasználó nevét írja ide, a belépőkódját ne. 4-jegyű kódok | 6-jegyű kódok |

| Felhasználószám és név | Partíció<br>1 vagy 2 | Kiiktatás                | Stay                     | Kényszer                 | Csak<br>élesít           | Csak<br>PGM              | Duress  |
|------------------------|----------------------|--------------------------|--------------------------|--------------------------|--------------------------|--------------------------|---|
| 001: Mester _____      | _____                | <input type="checkbox"/> | <input type="checkbox"/> | <input type="checkbox"/> | <input type="checkbox"/> | <input type="checkbox"/> | Duress: I <input type="checkbox"/> N <input type="checkbox"/> |
| 002: Mester 1 _____    | _____                | <input type="checkbox"/> | <input type="checkbox"/> | <input type="checkbox"/> | <input type="checkbox"/> | <input type="checkbox"/> | Duress: I <input type="checkbox"/> N <input type="checkbox"/> |
| 003: Mester 2 _____    | _____                | <input type="checkbox"/> | <input type="checkbox"/> | <input type="checkbox"/> | <input type="checkbox"/> | <input type="checkbox"/> | Duress: I <input type="checkbox"/> N <input type="checkbox"/> |
| 004: _____             | _____                | <input type="checkbox"/> | <input type="checkbox"/> | <input type="checkbox"/> | <input type="checkbox"/> | <input type="checkbox"/> | Duress: I <input type="checkbox"/> N <input type="checkbox"/> |
| 005: _____             | _____                | <input type="checkbox"/> | <input type="checkbox"/> | <input type="checkbox"/> | <input type="checkbox"/> | <input type="checkbox"/> | Duress: I <input type="checkbox"/> N <input type="checkbox"/> |
| 006: _____             | _____                | <input type="checkbox"/> | <input type="checkbox"/> | <input type="checkbox"/> | <input type="checkbox"/> | <input type="checkbox"/> | Duress: I <input type="checkbox"/> N <input type="checkbox"/> |
| 007: _____             | _____                | <input type="checkbox"/> | <input type="checkbox"/> | <input type="checkbox"/> | <input type="checkbox"/> | <input type="checkbox"/> | Duress: I <input type="checkbox"/> N <input type="checkbox"/> |
| 008: _____             | _____                | <input type="checkbox"/> | <input type="checkbox"/> | <input type="checkbox"/> | <input type="checkbox"/> | <input type="checkbox"/> | Duress: I <input type="checkbox"/> N <input type="checkbox"/> |
| 009: _____             | _____                | <input type="checkbox"/> | <input type="checkbox"/> | <input type="checkbox"/> | <input type="checkbox"/> | <input type="checkbox"/> | Duress: I <input type="checkbox"/> N <input type="checkbox"/> |
| 010: _____             | _____                | <input type="checkbox"/> | <input type="checkbox"/> | <input type="checkbox"/> | <input type="checkbox"/> | <input type="checkbox"/> | Duress: I <input type="checkbox"/> N <input type="checkbox"/> |
| 011: _____             | _____                | <input type="checkbox"/> | <input type="checkbox"/> | <input type="checkbox"/> | <input type="checkbox"/> | <input type="checkbox"/> | Duress: I <input type="checkbox"/> N <input type="checkbox"/> |
| 012: _____             | _____                | <input type="checkbox"/> | <input type="checkbox"/> | <input type="checkbox"/> | <input type="checkbox"/> | <input type="checkbox"/> | Duress: I <input type="checkbox"/> N <input type="checkbox"/> |
| 013: _____             | _____                | <input type="checkbox"/> | <input type="checkbox"/> | <input type="checkbox"/> | <input type="checkbox"/> | <input type="checkbox"/> | Duress: I <input type="checkbox"/> N <input type="checkbox"/> |
| 014: _____             | _____                | <input type="checkbox"/> | <input type="checkbox"/> | <input type="checkbox"/> | <input type="checkbox"/> | <input type="checkbox"/> | Duress: I <input type="checkbox"/> N <input type="checkbox"/> |
| 015: _____             | _____                | <input type="checkbox"/> | <input type="checkbox"/> | <input type="checkbox"/> | <input type="checkbox"/> | <input type="checkbox"/> | Duress: I <input type="checkbox"/> N <input type="checkbox"/> |
| 016: _____             | _____                | <input type="checkbox"/> | <input type="checkbox"/> | <input type="checkbox"/> | <input type="checkbox"/> | <input type="checkbox"/> | Duress: I <input type="checkbox"/> N <input type="checkbox"/> |
| 017: _____             | _____                | <input type="checkbox"/> | <input type="checkbox"/> | <input type="checkbox"/> | <input type="checkbox"/> | <input type="checkbox"/> | Duress: I <input type="checkbox"/> N <input type="checkbox"/> |
| 018: _____             | _____                | <input type="checkbox"/> | <input type="checkbox"/> | <input type="checkbox"/> | <input type="checkbox"/> | <input type="checkbox"/> | Duress: I <input type="checkbox"/> N <input type="checkbox"/> |
| 019: _____             | _____                | <input type="checkbox"/> | <input type="checkbox"/> | <input type="checkbox"/> | <input type="checkbox"/> | <input type="checkbox"/> | Duress: I <input type="checkbox"/> N <input type="checkbox"/> |
| 020: _____             | _____                | <input type="checkbox"/> | <input type="checkbox"/> | <input type="checkbox"/> | <input type="checkbox"/> | <input type="checkbox"/> | Duress: I <input type="checkbox"/> N <input type="checkbox"/> |
| 021: _____             | _____                | <input type="checkbox"/> | <input type="checkbox"/> | <input type="checkbox"/> | <input type="checkbox"/> | <input type="checkbox"/> | Duress: I <input type="checkbox"/> N <input type="checkbox"/> |
| 022: _____             | _____                | <input type="checkbox"/> | <input type="checkbox"/> | <input type="checkbox"/> | <input type="checkbox"/> | <input type="checkbox"/> | Duress: I <input type="checkbox"/> N <input type="checkbox"/> |
| 023: _____             | _____                | <input type="checkbox"/> | <input type="checkbox"/> | <input type="checkbox"/> | <input type="checkbox"/> | <input type="checkbox"/> | Duress: I <input type="checkbox"/> N <input type="checkbox"/> |
| 024: _____             | _____                | <input type="checkbox"/> | <input type="checkbox"/> | <input type="checkbox"/> | <input type="checkbox"/> | <input type="checkbox"/> | Duress: I <input type="checkbox"/> N <input type="checkbox"/> |
| 025: _____             | _____                | <input type="checkbox"/> | <input type="checkbox"/> | <input type="checkbox"/> | <input type="checkbox"/> | <input type="checkbox"/> | Duress: I <input type="checkbox"/> N <input type="checkbox"/> |
| 026: _____             | _____                | <input type="checkbox"/> | <input type="checkbox"/> | <input type="checkbox"/> | <input type="checkbox"/> | <input type="checkbox"/> | Duress: I <input type="checkbox"/> N <input type="checkbox"/> |
| 027: _____             | _____                | <input type="checkbox"/> | <input type="checkbox"/> | <input type="checkbox"/> | <input type="checkbox"/> | <input type="checkbox"/> | Duress: I <input type="checkbox"/> N <input type="checkbox"/> |
| 028: _____             | _____                | <input type="checkbox"/> | <input type="checkbox"/> | <input type="checkbox"/> | <input type="checkbox"/> | <input type="checkbox"/> | Duress: I <input type="checkbox"/> N <input type="checkbox"/> |
| 029: _____             | _____                | <input type="checkbox"/> | <input type="checkbox"/> | <input type="checkbox"/> | <input type="checkbox"/> | <input type="checkbox"/> | Duress: I <input type="checkbox"/> N <input type="checkbox"/> |
| 030: _____             | _____                | <input type="checkbox"/> | <input type="checkbox"/> | <input type="checkbox"/> | <input type="checkbox"/> | <input type="checkbox"/> | Duress: I <input type="checkbox"/> N <input type="checkbox"/> |
| 031: _____             | _____                | <input type="checkbox"/> | <input type="checkbox"/> | <input type="checkbox"/> | <input type="checkbox"/> | <input type="checkbox"/> | Duress: I <input type="checkbox"/> N <input type="checkbox"/> |
| 032: _____             | _____                | <input type="checkbox"/> | <input type="checkbox"/> | <input type="checkbox"/> | <input type="checkbox"/> | <input type="checkbox"/> | Duress: I <input type="checkbox"/> N <input type="checkbox"/> |

## Mester gyors menü

### Felhasználó

| Lépés | Művelet                    | Részletek   |
|-------|----------------------------|---|
| 1     | [ <b>⏻</b> ] + [MESTERKÓD] | A [ <b>⏻</b> ] gomb villog. LED/gomb világít = programozott felhasználó. [PARTÍCIÓ MESTERKÓD] is használható.   |
| 2     | [FELHASZNÁLÓSZÁM]          | MG10LEDV/H = 1 számjegy: 1 – 0(10)<br>MG32I / MG32LRF/ MG32LED / MG32LCD = 2 számjegy: 01 - 32  |
| 3     | [KÓD]                      | Adja meg a 4- vagy 6-jegyű kódot.   |
| 4     | [KÓD MEGERŐSÍTÉS]          | Adja meg újra a 4- vagy 6-jegyű kódot.  |
| 5     | [LEARN REMOTE] / [ENTER]   | Nyomjon meg egy gombot a választott távirányítón, vagy az [ENTER] gombbal kihagyhatja ezt a lépést. A következő rendelkezésre álló felhasználóra lép, vagy, ha partíciózott, folytatja a 6. lépéssel.           |
| 6     | [1] és/vagy [2] + [ENTER]  | Rendelje a felhasználót egy vagy mindkét partícióhoz, majd nyomja meg az [ENTER] gombot. Alapértelmezetten, a felhasználók az 1. partícióhoz vannak rendelve. A következő rendelkezésre álló felhasználóra lép. |

### Késleltetések

| Lépés | Művelet   | Részletek  |
|-------|---|--|
| 1     | [ <b>⏻</b> ] + [MESTERKÓD]  | A [ <b>⏻</b> ] gomb villog. [PARTÍCIÓ MESTERKÓD] is használható. |
| 2     | [TBL]   |  |
| 3     | [1] = Belépés késleltetés 1 (mp)<br>[2] = Belépés késleltetés 2 (mp)<br>[3] = Kilépés késleltetés (mp)<br>[4] = Sziréna letiltás (perc) |  |
| 4     | [000] - [255]   | Adjon meg 000 és 255 (000 = alapértelmezett) közötti értéket.    |

### Idő és dátum

| Lépés | Művelet                    | Részletek  |
|-------|----------------------------|--|
| 1     | [ <b>⏻</b> ] + [MESTERKÓD] | A [ <b>⏻</b> ] gomb villog. [PARTÍCIÓ MESTERKÓD] is használható. |
| 2     | [TBL]                      |  |
| 3     | [5]                        |  |
| 4     | [ÓÓ:PP]                    | Adja meg az időt. Ha ÓÓ = 13 vagy több, folytassa a 6. lépéssel. |
| 5     | [IDŐFORMÁTUM]              | Adja meg az időformátumot ([1] = 24órás, [2] = AM, [3] = PM).    |
| 6     | [ÉÉÉÉ/HH/NN]               | Adja meg a dátumot.  |

### Kommunikáció a WinLoad szoftverrel

| Lépés | Művelet   | Részletek  |
|-------|---|--|
| 1     | [ <b>⏻</b> ] + [MESTERKÓD]                                | A [ <b>⏻</b> ] gomb villog. [PARTÍCIÓ MESTERKÓD] is használható. |
| 2     | [MEM]   |  |
| 3     | [1] = Kommunikáció indítása<br>[2] = Kommunikáció törlése |  |

## Kommunikátor

| Lépés | Művelet   | Részletek  |
|-------|---|--|
| 1     | [☺] + [MESTERKÓD]   | A [☺] gomb villog. [PARTÍCIÓ MESTERKÓD] is használható.  |
| 2     | [MEM]   |  |
| 3     | [3] = Magán telefonszám 1<br>[4] = Magán telefonszám 2<br>[5] = Magán telefonszám 3<br>[6] = Magán telefonszám 4<br>[7] = Magán telefonszám 5<br>[8] = Pager szám |  |
| 4     | [TEL.SZÁM] + [ENTER]  | Adja meg a telefonszámot (max. 32 számjegy), majd nyomja meg az [ENTER] gombot. A következő telefonszámra lép, vagy folytassa az 5. lépéssel, ha a [8] = Pagerszám opciót választotta. |
| 5     | [ÜZENET] + [ENTER]  | Az 5. lépés csak Pager számra vonatkozik. Adja meg a Pager üzenetet, majd nyomja meg az [ENTER] gombot.  |

## Tesztjelentés

| Lépés | Művelet           | Részletek   |
|-------|-------------------|---|
| 1     | [☺] + [MESTERKÓD] | A [☺] gomb villog. [PARTÍCIÓ MESTERKÓD] is használható. |
| 2     | [MEM]             |   |
| 3     | [9]               | Küldi a tesztjelentést a távfelügyeletre.               |

## Auto-élesítés

| Lépés | Művelet  | Részletek   |
|-------|--|---|
| 1     | [☺] + [MESTERKÓD]  | A [☺] gomb villog. [PARTÍCIÓ MESTERKÓD] is használható. |
| 2     | [BYP]  |   |
| 3     | [1] = Auto-élesítés (Partíció 1)<br>[2] = Auto-élesítés (Partíció 2)     |   |
| 4     | [ÓÓ:PP]  | Adja meg az időt (24órás óra)                           |
| 5     | [1] = Szokásos élesítés<br>[2] = Elalvás élesítés<br>[3] = Stay élesítés |   |

## Elveszett távirányítók törlése

| Lépés | Művelet                              | Részletek  |
|-------|--------------------------------------|--|
| 1     | [☺] + [MESTERKÓD]                    | A [☺] gomb villog. [PARTÍCIÓ MESTERKÓD] is használható.                      |
| 2     | [BYP]                                |  |
| 3     | [3]                                  |  |
| 4     | [MINDEN TÁVIRÁNYÍTÓ] + [ENTER]       | Nyomjon meg egy gombot az összes távirányítón. Nyomja meg az [ENTER] gombot. |
| 5     | Tartsa nyomva a [SLEEP] gombot (3mp) | Tartsa nyomva a [SLEEP] gombot az összes elveszett távirányító törléséhez.   |

## Rendszer opciók

| Lépés | Művelet  | Részletek  |
|-------|--|--|
| 1     | [☺] + [MESTERKÓD]  | A [☺] gomb villog. [PARTÍCIÓ MESTERKÓD] is használható.  |
| 2     | [BYP]  |  |
| 3     | [4] = Szokásos élesítés<br>[5] = Elalvás élesítés<br>[6] = Stay élesítés | Ha bekapcsolják, a sziréna csippan, amikor kezelőről élesítenek/hatástalanítanak.<br>Ha bekapcsolják, a sziréna csippan, amikor távirányítóval élesítenek/hatástalanítanak.<br>Ha bekapcsolják, nincs kilépés késleltetés, amikor távirányítóval élesítenek. |

## Tartalom

|   |    |  |    |
|---|----|--|----|
| Felhasználó beállítások .....               | 0  | Rendszer szolgáltatások.....                 | 12 |
| Mester gyors menü .....                     | 1  | Kijelző mód (csak MG32LRF).....              | 12 |
| Tartalom.....                               | 3  | Riasztás kijelző .....                       | 12 |
| Áttekintés .....                            | 4  | Tűz riasztások .....                         | 12 |
| Alapműveletek .....                         | 4  | Pánik riasztások .....                       | 12 |
| Belépőkódok programozása .....              | 7  | Csipogó zónák programozása.....              | 13 |
| StayD mód .....                             | 8  | Kezelő némítás .....                         | 13 |
| StayD mód be/kikapcsolása .....             | 8  | Kezelő háttérvilágítás .....                 | 13 |
| Élesítés mód váltás.....                    | 8  | PGM gomb (Programozható kimenetek) .....     | 14 |
| Haladó StayD beállítások .....              | 8  | Táptakarékos mód (csak MG32LRF) .....        | 14 |
| Élesítés és hatástalanítás.....             | 9  | Hiba kijelző .....                           | 14 |
| Szokásos élesítés.....                      | 9  | További szolgáltatások.....                  | 15 |
| Elalvás élesítés.....                       | 9  | Gyors funkciógombok.....                     | 15 |
| Stay élesítés .....                         | 9  | Teszt és karbantartás .....                  | 15 |
| Egy-gombos élesítés .....                   | 10 | 2-irányú távirányító jelzések (MG-REM2)..... | 15 |
| Auto élesítés .....                         | 10 | Rendszer ellenőrzőlista .....                | 16 |
| Hatástalanítás és riasztás deaktiválás..... | 11 |  |    |
| Kézi kiiktatás programozás.....             | 11 |  |    |

Köszönjük, hogy a Paradox Security Systems Ltd. vagyonvédelmi rendszerét választotta. Ez a fejlett technológiájú vagyonvédelmi rendszer megbízható védelmet, és hatékony szolgáltatásokat nyújt, melyeket bonyolult, megjegyezhetetlen kódok használata nélkül bárki kezelhet. A rendszer egy központból, legalább egy kezelőből, különféle bemeneti eszközökből (pl. mozgásérzékelők, nyitásérzékelők, stb.) és különféle kimeneti eszközökből (pl. csengők, szirénák, lámpák, stb.) áll.

Az elegáns és felhasználóbarát MG32LCD, MG32I, MG32LRF, MG32LED és MG10LEDV/H kezelők segítségével könnyen elérhetők a vagyonvédelmi rendszer funkciói, valamint könnyen érthető jelzésekkel mutatja a rendszer riasztási és működési állapotát. A kezelőn keresztül jeleníthető meg és hajtható végre a vagyonvédelmi rendszerben végezhető összes művelet. Ezért, mielőtt használja a biztonsági rendszert, javasoljuk, hogy olvassa el figyelmesen ezt a kézikönyvet, az alapvető rendszerműveletekkel pedig a telepítő ismertetheti meg.

## Alapműveletek

### Hangjelzés

Amikor információt ad meg a kezelőn, az hanggal jelez vissza, így tájékoztat a bevitel elutasításáról vagy elfogadásáról. Az alábbi két hangjelzés használatos:

**Megerősítő csipogás:** Amikor egy műveletet (pl. élesítés/hatástalanítás) sikeresen végrehajtanak a kezelőn, vagy amikor a rendszer új állapotba/módba vált, a kezelő szaggatottan csipog („BÍP-BÍP-BÍP-BÍP”).

**Elutasító csippanás:** Amikor a rendszer visszatér előző állapotába vagy amikor a kezelőn végzett művelet helytelen, folyamatos sípolást hallat („BÍÍÍP”).

### Látható jelzések

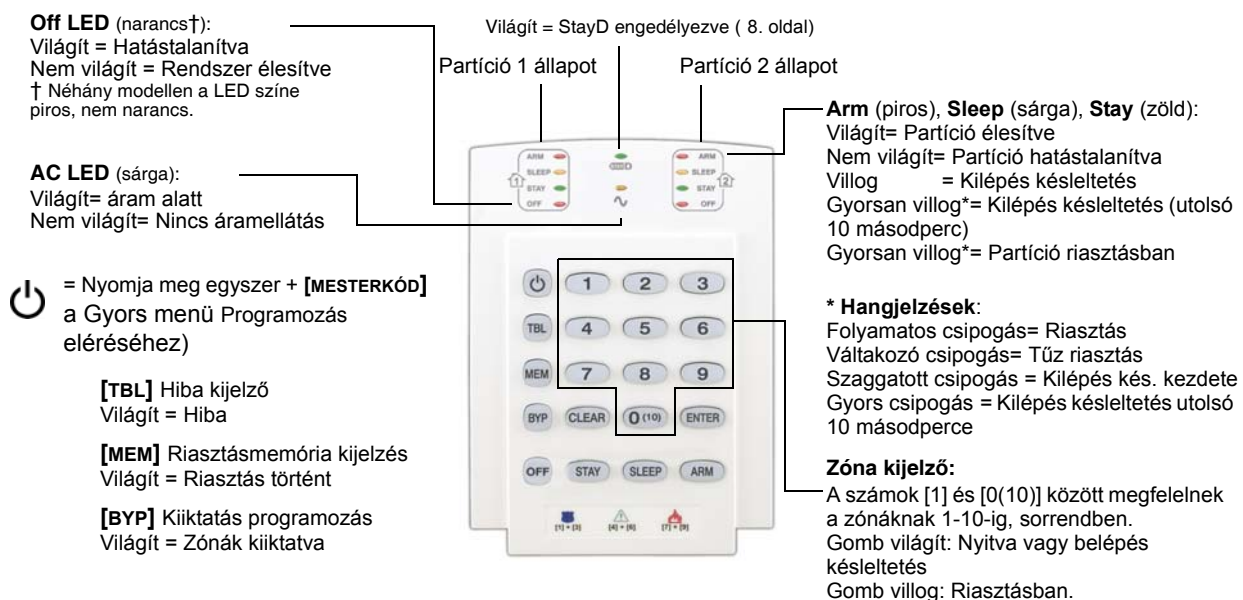
**Kezelő LED jelzések:** Minden kezelő színes LED-ek segítségével jeleníti meg a rendszer aktuális állapotait. Minden LED megfelel a rendszerben jelentkező egy adott körülménynek.

**MEGJEGYZÉS:** A rendszer sok szolgáltatását a telepítőnek kell engedélyeznie (bekapcsolnia). Ha nincs beprogramozva a szolgáltatás, a kezelő elutasítót csippan és a művelet törölődik. Lásd Rendszer ellenőrzőlista a 18. oldalon, a részletekről.

### Kezelő áttekintés

A kezelő képernyőn megjelenő számok és gombok tájékoztatnak a rendszer állapotáról.

1. ábra: MG10LEDV — 10-zónás LED kezelő



2. ábra: MG32LED —32-zónás vezetékes LED kezelő

**Zóna kijelző:**

A számok [1] és [32] között megfelelnek a zónáknak 1-32-ig, sorrendben. A nyitott vagy belépés késleltetésben lévő zónák világítanak, a riasztásban lévők villognak.

**Off LED (narancs†):**

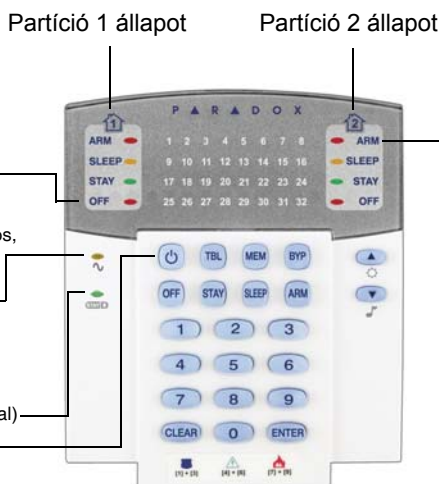
Világít = Hatástalanítva  
Nem világít = Rendszer élesítve  
† Néhány modellen a LED színe piros, nem narancs.

**AC LED (sárga):**

Világít= áram alatt  
Nem világít= Nincs áramellátás

Világít = StayD engedélyezve (6. oldal)

☰ = Nyomja meg egyszer + [MESTERKÓD] a Gyors menü programozás eléréséhez



**Arm (piros), Sleep (sárga), Stay (zöld):**  
Világít= Partió élesítve  
Nem világít= Partió hatástalanítva  
Villog = Kilépcs késleltetés  
Gyorsan villog\*= Kilépcs késleltetés (utolsó 10 másodperc)  
Gyorsan villog\*= Partió riasztásban

**\* Hangjelzések:**

Folyamatos csipogás= Riasztás  
Váltakozó csipogás= Tűz riasztás  
Szaggatott csipogás = Kilépcs késleltetés kezdete  
Gyors csipogás = Kilépcs kés. utolsó 10 másodperc

☀ = Tartás nyomva a háttérvilágítás módosításához

🎵 = Tartás nyomva a csipogó zónák beállításához

[TBL] Hiba kijelző

Világít = Hiba

[MEM] Riasztásmemória kijelzés

Világít = Riasztás történt

[BYP] Kiiktatás programozás

Világít = Zónák kiiktatva

3. ábra: MG32LRF —32-zónás rádiós LED kezelő

**Zóna kijelző**

A számok [1] és [32] között megfelelnek a zónáknak 1-32-ig, sorrendben. A nyitott vagy belépés késleltetésben lévő zónák világítanak, a riasztásban lévők villognak.

**Off LED (narancs†):**

Világít = Hatástalanítva  
Nem világít = Rendszer élesítve  
† Néhány modellen a LED színe piros, nem narancs.

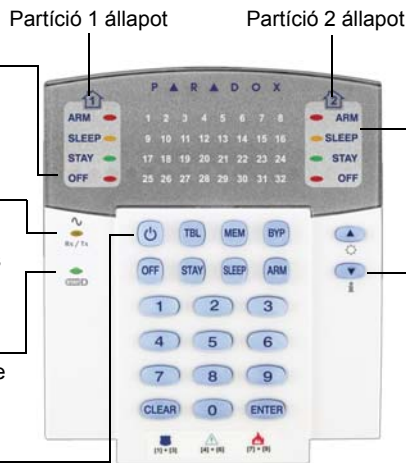
**Táp és RX/TX LED (sárga):**

Világít= áram alatt  
Nem világít= Nincs áramellátás  
Gyorsan villog= Adatküldés/fogadás  
Lassan villog = AC vesztés kezelőn

**StayD (zöld):**

Világít = StayD engedélyezve  
Lassan villog = Gyenge akku kezelőn

☰ = Nyomja meg egyszer + [MESTERKÓD] a Gyors menü programozás eléréséhez



**Arm (piros), Sleep (sárga), Stay (zöld):**

Világít= Partió élesítve  
Nem világít= Partió hatástalanítva  
Villog = Kilépcs késleltetés  
Gyorsan villog\*= Kilépcs késleltetés (utolsó 10 mp)  
Gyorsan villog\*= Partió riasztásban

**\* Hangjelzések:**

Folyamatos csipogás= Riasztás,  
Váltakozó csipogás= Tűz riasztás  
Szaggatott csipogás = Kilépcs késleltetés kezdete  
Gyors csipogás = Kilépcs késleltetés utolsó 10 mp

☀ =Tartás nyomva a háttérvilágítás módosításához (14. oldal)

**Info gomb**

Kijelző frissítése a nyitott zónákkal (13. oldal)

[TBL] Hiba kijelző

Világít = Hiba

[MEM] Riasztásmemória kijelzés

Világít = Riasztás történt

[BYP] Kiiktatás programozás

Világít = Zónák kiiktatva

4. ábra: MG32I — 32-zónás Fix ikonos kezelő

**AC LED (sárga):**  
Világít= áram alatt  
Nem világít= Nincs áramellátás

**StayD LED(zöld):**  
Világít= StayD bekapcsolva  
Nem világít= StayD kikapcsolva  
† = Ikon látható a képernyőn

**Gombok**

**[TBL]** = Hiba kijelző  
**[MEM]** = Riasztás memória kijelzés  
**[BYP]** = Kiiktatás programozás

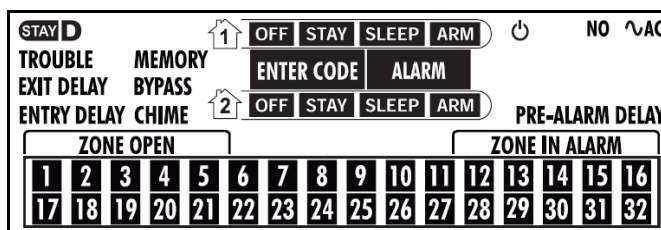


**Arm, Sleep , Stay:**  
Világít= Partíció élesítve  
Nem világít= Partíció hatástalanítva  
Villog = Kilépes késleltetés  
Gyorsan villog\* = Kilépes késleltetés (utolsó 10 mp)  
Gyorsan villog\* = Partíció riasztásban

\* **Hangjelzések:**  
Folyamatos csipogás= Riasztás,  
Váltakozó csipogás= Tűz riasztás  
Szaggatott csipogás = Kilépes késleltetés kezdete  
Gyors csipogás = Kilépes késleltetés utolsó 10 mp

**Gombok**

☰ = Egyszer nyomva + **[MESTER KÓD]** Gyors menü programozáshoz  
⚙ = Kezelő beállításokhoz tartsa nyomva  
🎵 = Csipogás programozáshoz tartsa nyomva



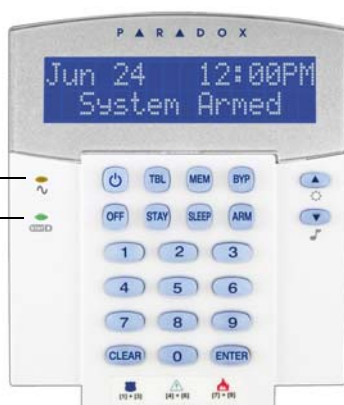
| Kijelzés    | Leírás   |
|-------------|--|
| StayD       | Világít = StayD engedélyezve   |
| TROUBLE     | A „Trouble” felirat villog és a hibának megfelelő szám világít ( <i>Hibalista</i> a 15. oldal) |
| EXIT DELAY  | Villog = Adjon meg kódot a Kilépes késl. vége előtt  |
| ENTRY DELAY | Villog = Adjon meg kódot a Belépes késleltetés vége előtt                                      |
| MEMORY      | Világít = Riasztás történt   |
| BYPASS      | Világít = Zónák kiiktatva  |
| CHIME       | Világít = A csipogó zónák Csipogás prog. módban  |
| 1 2         | Az 1. és 2. partíciót jelzi  |
| OFF         | Világít = Rendszer hatástalanítva  |

| Kijelzés        | Leírás   |
|-----------------|--|
| STAY            | Világít = Rendszer Stay élesítve                             |
| SLEEP           | Világít = Rendszer Alvó élesítve                             |
| ARM             | Világít= Partíció élesítve                                   |
| ENTER CODE      | Világít = Adja meg a felhasználó kódot                       |
| ALARM           | Villog = Rendszer riasztásban                                |
| ☰               | Villog = Rendszer Mester gyors menü módban                   |
| ~AC             | Világít = AC tápot kap a kezelő                              |
| NO ~AC          | Világít = A kezelő akkuról üzemel                            |
| PRE-ALARM DELAY | Világít = Visszaszámlálás riasztásig az Elő-riasztás zónákon |
| ZONE OPEN       | Világít = A világító zóna nyitva                             |
| ZONE IN ALARM   | Világít = A világító zóna riasztásban                        |

5. ábra: MG32LCD —32-zónás rádiós LCD kezelő

**AC LED (sárga):**  
Világít= áram alatt  
Nem világít= Nincs áramellátás

**StayD LED (zöld):**  
Világít = StayD engedélyezve



**Gombok**

☰ = Egyszer nyomva + **[MESTERKÓD]** Gyors menü programozáshoz  
⚙ = Kezelő beállításokhoz tartsa nyomva  
🎵 = Csipogás programozáshoz tartsa nyomva

**[TBL]** = Hiba kijelző  
**[MEM]** = Riasztásmemória kijelzés  
**[BYP]** = Kiiktatás programozás

**Partíciózás**

A rendszer partíciózható, mely során a vagyonvédelmi rendszert két független részre lehet osztani, Partíció 1 és Partíció 2 néven. A partíciózás osztott vagyonvédelmi rendszert igénylő objektumoknál hasznos, pl. otthoni iroda vagy raktár épületek. Amikor a rendszer partíciózott, minden zóna, felhasználókód és a legtöbb rendszerszolgáltatás az egyes, a kettes vagy mindkét partícióhoz rendelhető. Ha a rendszer nincs partícionálva, minden zóna, felhasználókód és szolgáltatás az 1. partícióhoz tartozik.

## Belépőkódok programozása

A Belépőkódok személyi azonosítószámok, melyekkel a felhasználók beléphetnek különböző programozási módokba, élesíthetik vagy hatástalaníthatják a rendszert, valamint PGM kimeneteket aktiválhatnak és deaktiválhatnak. Bővebb tájékoztatás: *Rendszer ellenőrzőlista* a 18. oldalon, arról, hogy az egyes Belépőkódok hogyan élesíthetik vagy hatástalaníthatják a rendszert. A rendszer a következőket támogatja:

- 1 Rendszer mesterkód
- 2 Mesterkódok
- 29 Felhasználó belépőkód

### Rendszer mesterkód (Alap: 123456)

A Rendszer mesterkód élesít vagy hatástalanít bármilyen partíciót, bármilyen élesítési móddal és létrehozhat, módosíthat vagy törölhet bármilyen felhasználókódot.

### Mesterkódok

Mesterkód 1 véglegesen az 1. partícióhoz rendelt és az 1. partícióhoz rendelt Felhasználó belépőkódok létrehozására, módosítására és törlésére használható. Mesterkód 2 véglegesen a 2. partícióhoz rendelt (kivétel: amikor a partíciózás tiltott, ilyenkor a Mesterkód 2 az 1. partícióhoz rendelődik) és ugyanahhoz a partícióhoz rendelt felhasználó belépőkódok létrehozására, módosítására és törlésére használható. A Mesterkódok nem módosíthatják vagy törölhetik a mindkét partícióhoz rendelt Felhasználó belépőkódokat. Csak a Rendszer mesterkód módosíthat vagy törölhet mindkét partícióhoz rendelt Felhasználó belépőkódot.

### Duress kód

Ha a rendszer élesítésére vagy hatástalanításra kényszerítik, az engedélyezett Duress opcióval rendelkező belépőkód megadásával élesítheti vagy hatástalaníthatja a rendszert, valamint azonnal néma riasztást (Duress kód) küldhető a távfelügyeletre. Ezt a szolgáltatást a telepítő kapcsolhatja be.

### Belépőkód hossz

A rendszer 4- vagy 6-jegyű belépőkódokat használ, melyek minden jegye 0 és 9 közötti érték. A 6-jegyű kódokat nehezebb "feltörni", ezért biztonságosabbak. Kerülje az egyszerű vagy magától értetődő kódok, mint például telefonszám, cím vagy az 1234 kód, programozását. Lásd, a *Mester gyors menü* a kézikönyv belső borítóján.

#### Hogyan programozhatja a Belépőkódokat?

---

- 1 Nyomja meg a **[⏏]** gombot.
- 2 Adja meg a **[RENDSZER MESTERKÓDOT]** vagy a **[MESTERKÓDOT]**.
- 3 (Ha MG32LCD kezelőt használ, hagyja ki) A **[⏏]** gomb villog. Amikor a megfelelő zóna LED vagy zóna gomb világít (nem villog), a felhasználót már programozták.
- 4 Válasszon egy 2-jegyű felhasználószámot (pl. **[0]+[9]** = felhasználó 9) vagy használja a görgetőgombokat, és utána nyomja meg az **[ENTER]** gombot. MG10LEDV/H kezelő esetén, a felhasználószámhoz tartozó gombot nyomja meg (pl. **[9]** = felhasználó 9).
- 5 Adja meg az új 4- vagy 6-jegyű **[BELÉPŐKÓDOT]**.
- 6 Kód megerősítés.
- 7 Nyomjon meg egy gombot a választott távirányítón, vagy az **[ENTER]** gomb megnyomásával kihagyhatja ezt a lépést, ha nincs programozható távirányító.
- 8 (Nem elérhető nem partíciózott rendszerben) Nyomja meg az **[1]** és/vagy a **[2]** gombot a felhasználó partícióhoz rendeléséhez. Nyomja meg az **[ENTER]** gombot, a menü a következő rendelkezésre álló felhasználóra ugrik, ha a folytatást választja.

#### Hogyan törölhet Belépőkódokat?

---

- 1 Nyomja meg a **[⏏]** gombot.
- 2 Adja meg a **[RENDSZER MESTERKÓDOT]** vagy a **[MESTERKÓDOT]**.
- 3 Válasszon egy 2-jegyű felhasználószámot (pl. **[0]+[9]** = felhasználó 9). MG10LEDV/H kezelő esetén, 1-jegyű felhasználószámot adjon meg (pl. **[9]** = felhasználó 9).
- 4 Nyomja meg a **[SLEEP]** gombot, amíg a megerősítő csippanást nem hallja.

## StayD mód be/kikapcsolása

StayD mód bekapcsolása:

**[STAY] + [KÓD] + [STAY]** → StayD LED világít

Nyomja meg a **[STAY]** gombot, majd adjon meg érvényes kódot, nyomja meg a **[STAY]** gombot ismét, 10 másodpercen belül. A StayD LED világít, így jelzi, hogy a StayD mód aktív, és a rendszer Stay módban van.

StayD mód kikapcsolása:

**[OFF] + [KÓD] + [OFF]** → az Off LED világít

Nyomja meg a **[OFF]** gombot, majd adjon meg érvényes kódot, nyomja meg a **[OFF]** gombot ismét, 10 másodpercen belül. A StayD LED kialszik és az Off LED kigyullad, jelezve, hogy a StayD mód deaktivált. Amikor a StayD mód tiltott, a rendszer normál vagyonyvédelmi rendszerként működik.

## Élesítés mód váltás

A biztonságiszint váltása – Stay módról Elalvás módra:

**[SLEEP]** 2 másodpercig → késleltetve → Sleep LED világít

Tartsa nyomva a **[SLEEP]** gombot egy kezelőn. Minden Elalvás módban élesített zóna kilépés késleltetésbe kezd, így a felhasználó elérheti a hálószobát. Amikor a kilépés késleltetés véget ér, és a felhasználó a hálószobában van, a lakás fennmaradó része is élesít. A rendszer most már Elalvás módban van.

A biztonságiszint váltása – Elalvás módról Stay módra:

**[STAY]** 2 másodpercig → Stay LED világít

Tartsa nyomva a **[STAY]** gombot a hálószobában lévő kezelőn. A rendszer azonnal átvált Elalvás módról Stay módra, lehetővé téve a hálószoba elhagyását, és szabad mozgást biztosítva a lakásban. Ha véletlenül nem vált át Stay módra mielőtt elhagyja a hálószobát, minden Elalvás módban élesített zóna késleltetésbe kezd, időt adva a Stay módra váltáshoz.

A lakás elhagyása – Stay módról Teljes éles módra váltás:

Kezelő: **[ARM]** 2 másodpercig → késleltetve → Arm LED világít

Távrolól:  a távirányítón

Tartsa nyomva az **[ARM]** gombot a kijáratú útvonalhoz hozzárendelt kezelőn. Először megkezd a kilépés késleltetés a kijáratú útvonal összes zónáján. A távozás után az összes zóna a kijáratú útvonalon visszaélesedik. A rendszer most már Teljes módban van.

Belépés a lakásba – Teljes módról Stay módra váltás:

Kezelő: **[KÓD]** → Stay LED világít

Távrolól:  a távirányítón

Amikor a bejáratú útvonalon lépnek be a lakóterületre, a bejáratú útvonalhoz tartozó összes zóna késleltetésbe kezd, lehetővé téve a belépést. A bejáratú útvonalhoz rendelt kezelőn megadott érvényes kód véget vet a késleltetésnek és a rendszer Stay élesítés módba lép. A bejáratú útvonal zónái újraélesednek. A rendszer most már Stay módban van.

A lakás elhagyása élesítés mód váltás nélkül:

**[OFF]** 2 másodpercig

Tartsa nyomva az **[OFF]** gombot 2 mp-ig egy kezelőn, ha az élesítés mód változtatása nélkül kívánja elhagyni a területet.

## Haladó StayD beállítások

Ablak mód és Újraélesítés késleltetés

Stay élesített rendszerben: Ezzel a móddal külső zóna nyitható, riasztás nélkül. Az **[OFF]** gomb megnyomása után a **[BELÉPŐKÓD]** megadásával léphet Ablak módba. Minden nyitható zóna villog. Ilyenkor a rendszer kilépés késleltetésbe kezd, lehetővé téve a külső zóna (ablak, ajtó) kinyitását. A rendszer csak egy zóna nyitását engedi, mert ekkor véget ér a kilépés késleltetés. Amikor a nyitott zónát bezárják (ablak, ajtó) a zóna újraélesít.

Amikor külső zónát, például ablak, ajtó, zárnak, késleltetés indul, mely lehetővé teszi a zóna tökéletes zárását. Az újraélesítés késleltetés akkor indul, amikor a zóna zár, és a zónát a teljes késleltetés alatt zárva kell tartani. Ez különösen akkor hasznos, amikor beragad, vagy a vakriasztások elkerülésére.

Élő nézet mód

Riasztás alatt, nyomja meg a **[CLEAR]** gombot a mozgás megtekintéséhez. A kezelőn a zóna LEDek mutatják az éppen nyíló és záró zónákat.



Az élesítés módok megismerésével a rendszer minden előnyét kihasználhatja. Ha a rendszer nem particiózott (*Partíciózás* a 6. oldalon), minden az 1. particióhoz tartozik. Ha nem lehet élesíteni nyitott zóna miatt, a rendszer Kiiktatás programozásba lép. Adja meg a kiiktatásra szánt zóna kétjegyű számát, és nyomja meg az **[ENTER]** gombot, vagy csak az **[ENTER]** gombot az összes nyitott zóna kiiktatásához.

## Szokásos élesítés

Ezzel a móddal lehet élesíteni minden zónát a választott particióban. Vegye figyelembe, hogy a Szokásos élesítés az Auto élesítés móddal (*Auto élesítés* a 11. oldalon) vagy Egy-gombos élesítéssel (*Egy-gombos élesítés* a 11. oldalon) is aktiválható.

### Hogyan élesíthet Szokásos módon?

- 1 Zárjon be minden zónát kívánt particióban.
- 2 Nyomja meg az **[ARM]** gombot + adja meg a **[BELÉPŐKÓDOT]**.
- 3 Ha mindkét particióhoz van hozzáférése (*Partíciózás* a 6. oldalon): Nyomja meg a particióhoz tartozó gombot (**[1]** vagy **[2]**). Mindkét particiónál, nyomja meg a másik gombot a megerősítő csippanás után.

## Elalvás élesítés

Hasonlóan a Stay élesítéshez, az Elalvás élesítési mód segítségével is a védett területen belül maradhat a felhasználó, de egy kissé magasabb védelmi szintet biztosít. Például egy kétemeletes házban, a külső részeket a Stay élesítés védi. Elalvás élesítési móddal a külső részek, valamint a földszint is védett (mozgásérzékelők, stb.), miközben a második emeleten és a hálósobákban mozoghat. Elalvás zónák azok a zónák, melyeket a rendszer kiiktat Elalvás élesítéskor. Például, ha este a felhasználó aludni megy, a hálósoba kivételével az összes terület teljes élesedik. Az Elalvás élesítés aktiválható az Auto-élesítéssel (*Auto élesítés* a 11. oldalon) vagy Egy-gombos élesítéssel (*Egy-gombos élesítés* a 11. oldalon) is.

### Hogyan élesíthet Elalvás módon?

- 1 Zárjon be minden zónát a kívánt particióban (kivéve Elalvás zónák).
- 2 Nyomja meg a **[SLEEP]** gombot.
- 3 Adja meg a **[BELÉPŐKÓDOT]**.
- 4 Ha mindkét particióhoz van hozzáférése (*Partíciózás* a 6. oldalon): Nyomja meg a particióhoz tartozó gombot, **[1]** vagy **[2]**. Mindkét particiónál, nyomja meg a másik gombot a megerősítő csippanás után.

## Stay élesítés

Ezzel a módszerrel szabadon mozoghat a lakásban, miközben a külső részek teljesen élesítettek. Stay zónák azok a zónák, melyek Stay élesítéskor kiiktatásra kerülnek. Például, ha éjszaka otthon marad, az ajtók és ablakok élesíthetők más zónák, mint például a mozgásérzékelők, élesítése nélkül. A Stay élesítés aktiválható az Auto-élesítéssel (*Auto élesítés* a 11. oldalon) vagy Egy-gombos élesítéssel (*Egy-gombos élesítés* a 11. oldalon) is.

### Hogyan élesíthet Stay módon?

- 1 Zárjon be minden zónát a kívánt particióban (kivéve Stay zónák).
- 2 Nyomja meg a **[STAY]** gombot.
- 3 Adja meg a **[BELÉPŐKÓDOT]**.
- 4 Ha mindkét particióhoz van hozzáférése (*Partíciózás* a 6. oldalon): Nyomja meg a particióhoz tartozó gombot, **[1]** vagy **[2]**. Mindkét particiónál, nyomja meg a másik gombot a megerősítő csippanás után.

## Egy-gombos élesítés

Az Egy-gombos élesítés segítségével belépőkód használata nélkül élesítheti a rendszert. Ezt a szolgáltatást a telepítő kapcsolhatja be. Ha Egy-gombos élesítést programoztak be, emelni lehet a rendszer biztonsági szintjét Hatástalanításból → Stay élesítés → Alvó élesítés → Teljes élesítés, a belépőkód megadása nélkül ( 6. ábra).

### Egy-gombos Szokásos élesítés

Tartsa nyomva az **[ARM]** gombot minden zóna élesítéséhez a partícióban. Ha partíciózott, a **[1]** és **[2]** gombok villogni kezdenek. Ezzel a szolgáltatással egyes személyek, mint a személyzet (pl. takarítók), élesíthetik a rendszert anélkül, hogy más rendszerszolgáltatásokhoz hozzáféréssel rendelkeznenek. (Szokásos élesítés a 10. oldalon)

### Egy-gombos Stay élesítés

Tartsa nyomva a **[STAY]** gombot a külső részek élesítéséhez (nem Stay zónáknak definiált zónák). (Stay élesítés a 10. oldalon)

### Egy-gombos Elalvás élesítés

Tartsa nyomva a **[SLEEP]** gombot nem Elalvás zónáknak definiált zónák élesítéséhez. (Elalvás élesítés a 10. oldalon)

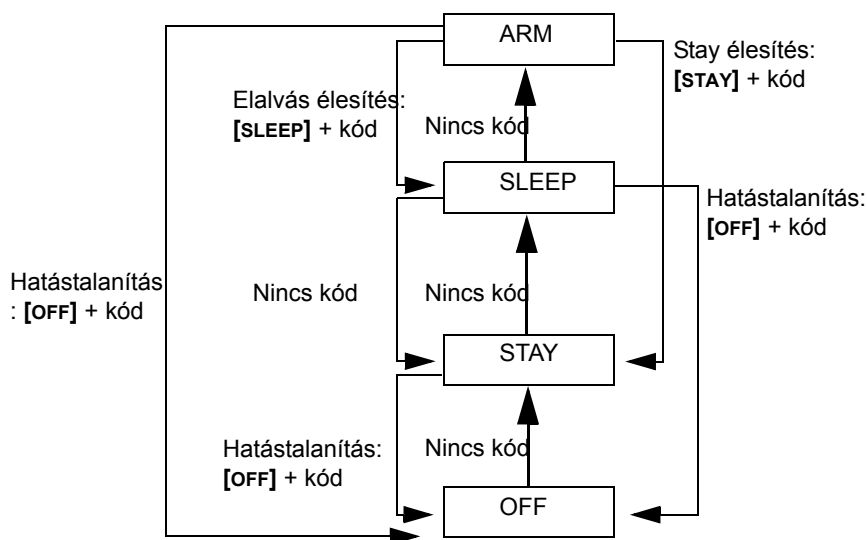
### Egy-gombos Kiiktatás programozás

Tartsa nyomva a **[BYP]** gombot a Kiiktatás programozási módhoz. (Kézi kiiktatás programozás a 12. oldalon)

### Gyors kilépés

Ha a rendszer már Stay vagy Elalvás élesített: A szolgáltatás segítségével kiléphet a már élesített területekről, miközben a rendszer élesített marad. Tartsa nyomva az **[OFF]** gombot a Kilépés késleltetés megkezdéséhez. Miután a Kilépés késleltetés letelt, a rendszer visszaáll az előző élesítésre.

6. ábra: Élesítés/Hatástalanítás



## Auto élesítés

### Időzített Auto élesítés

A riasztórendszer automatikusan élesíti önmagát egy meghatározott időben minden nap. Ugyanúgy, mint Szokásos élesítéskor (Szokásos élesítés a 10. oldalon), a rendszer kiiktatja a nyitott zónákat.

#### Hogyan programozható be az Auto élesítés időzítő?

- 1 Nyomja meg a **[⏏]** gombot.
- 2 Gépelje be a **[MESTERKÓDOT]**.
- 3 Nyomja meg a **[BYP]** gombot. A **[BYP]** gomb villog, ha a Rendszer opciók menübe tartózkodik.
- 4 Nyomja meg az **[1]** gombot a Partíció 1 vagy a **[2]** gombot a Partíció 2 beállításához.
- 5 Írja be a kívánt időt az auto-élesítéshez (24 órás formátumban, pl. 18:30).
- 6 Nyomja meg az **[1]** gombot a partíció Szokásos élesítéséhez, a **[2]** gombot az Elalvás élesítéséhez, vagy a **[3]** gombot a Stay élesítéséhez.

### Hogyan tiltható le átmenetileg az Auto élesítés időzítő?

---

- 1 Nyomja meg a [ON] gombot.
- 2 Gépélje be a [MESTERKÓDOT].
- 3 Nyomja meg a [BYP] gombot. A [BYP] gomb villog, ha a Rendszer opciók menübe tartózkodik.
- 4 Nyomja meg az [1] gombot a Partíció 1 vagy a [2] gombot a Partíció 2 beállításához.
- 5 Tartsa nyomva a [SLEEP] gombot az Auto-élesítés időzítő ideiglenes letiltásához.

### Nincs-mozgás auto élesítés

A riasztórendszer programozható a rendszer élesítésére és/vagy jelentés küldésére, ha nincs zóna aktivitás a programozott idő alatt. Ez egy különösen hasznos szolgáltatás krónikus egészségügyi problémákkal küzdő, vagy egyedül élő személy felügyeletéhez. A rendszer kiiktatja a nyitott zónákat.

## Hatástalanítás és riasztás deaktiválás

Az élesített rendszer vagy riasztás hatástalanításához, nyomja meg az [OFF] gombot, és adja meg [BELÉPŐKÓDJÁT]. Egy bejárat, mint például a bejárati ajtó, egy vagy két Belépés késleltetés időzítővel programozható. Ha egy bejárati ajtó nyitva van, a kezelő addig csipog, amíg a rendszert nem hatástalanítják. A riasztórendszer nem generál riasztást, amíg az időzítő le nem telik. Minden felhasználó hatástalaníthatja a hozzárendelt partíciókat, kivéve azok a felhasználók, akikhez a Csak élesítés vagy a Csak PGM opciókat rendelték. A Késleltetett Tűz zóna által generált riasztás hatástalanításához, lásd *Tűz riasztások* a 13. oldalon.

### Hogyan hatástalaníthatja a rendszert? (a rendszer Stay vagy Elalvás élesítéséhez, folytassa a második lépéssel)

---

- 1 Lépjen be a kijelölt bejáraton (pl. bejárati ajtó).
- 2 Nyomja meg az [OFF] gombot + adja meg a [BELÉPŐKÓDOT].
- 3 Ha mindkét partícióhoz van hozzáférése (*Partíciózás* a 6. oldalon): Nyomja meg a partícióhoz tartozó gombot ([1] vagy [2]). Mindkét partíciónál, nyomja meg a másik gombot a megerősítő csippanás után.

### Hogyan hatástalaníthatja a riasztást?

---

- Nyomja meg az [OFF] gombot + adja meg a [BELÉPŐKÓDOT].

## Kézi kiiktatás programozás

A Kézi kiiktatás programozással úgy programozható a rendszer, hogy bizonyos zónákat figyelmen kívül hagyjon (deaktiváljon) a következő élesítéskor. Például, ha bizonyos zónákat ki kíván iktatni, amikor a létesítmény átépítés alatt van. Amikor a rendszert hatástalanítják, a kiiktatás törlődik. Ha a zónák ki vannak iktatva, a [BYP] gomb világítani kezd.

Kézi kiiktatás programozás aktiválható az Egy-gombos Kiiktatás programozás használatával is. Ha az Egy-gombos kiiktatás programozás engedélyezett, tartsa nyomva a [BYP] gombot 3 másodpercig, és Kiiktatás programozásba lép. A zóna Kiiktatás szolgáltatásának törléséhez, a 3. lépésben adja meg újra a zónaszámot vagy nyomja meg a [CLEAR] gombot az aktuális bevitel törléséhez. Nyomja meg az [ENTER] gombot a 2. lépés után, minden nyitott zóna kiiktatásához. Nyomja meg a [CLEAR] gombot kétszer a mentés nélküli kilépéshez. Nyomja meg a [CLEAR] + [ENTER] gombot a kiiktatott zónák törlésére.

### Hogyan iktathat ki zónát?

---

- 1 Nyomja meg a [BYP] gombot.
- 2 Adja meg [BELÉPŐKÓDJÁT] (lent). A [BYP] gomb villog.
- 3 A megfelelő szám(ok) felkapcsolásához, adja meg a kiiktatni kívánt zóna kétjegyű számát (pl. zóna 3 = 03). Folyamatosan világít = Zóna nyitva, Villog = Zóna kiiktatva, Nem világít = Zóna zárva, nincs kiiktatva.
- 4 Az [ENTER] gombbal ment és kilép.

### Kiiktatás ismétlés szolgáltatás

A rendszer hatástalanítása után, a kiiktatás törlődik. A Kiiktatás ismétlés szolgáltatással előhívhatók az előző kiiktatások a memóriából. Így nem kell az előzőleg kiiktatott zónákat manuálisan újraprogramozni minden alkalommal, amikor élesített a rendszer.

### Hogyan ismételtethő meg a kiiktatás?

---

- 1 Nyomja meg a [BYP] gombot.
- 2 Adja meg a [BELÉPŐKÓDOT].
- 3 Nyomja meg a [BYP] gombot.
- 4 Nyomja meg az [ENTER] gombot.

## Kijelző mód (csak MG32LRF)

Az MG32LRF két kijelzés módot használ. Alapértelmezetten, a kezelő minden eseményt élőben mutat (pl. zónák riasztásban, kiiktatott zónák), amint előfordulnak. De a rendszert programozhatja úgy is a telepítő, hogy csak azokat a zónákat jelenítse meg, melyek riasztást okoztak vagy belépés késleltetésben vannak. Ha az összes zóna állapotát látni szeretné, nyomja meg a [F1] gombot. A nyitott, de riasztást nem okozó zónák csak a [F1] gomb megnyomása után jelennek meg. A kijelzés 30 másodpercig látható, és az összes zónát megmutatja abban az állapotban, amelyben a [F1] gomb megnyomásakor volt. A zóna kijelzés 30 másodperc múlva kapcsol ki. A két kijelzés módról bővebb tájékoztatást a telepítő tud nyújtani.

## Riasztás kijelző

Amikor riasztás történik egy zónán, a megfelelő zóna LED villog, a [MEM] gomb kigyullad, és a zónát eltárolja a memória. A megfelelő LED tovább villog, amíg nem hatástalanítják, akkor is, ha a zóna közben visszaáll. A mód elhagyásához, és az élő kijelzésbe visszatéréshez hatástalanítás előtt, nyomja meg a [CLEAR] gombot. Amikor a rendszer hatástalanított, a zóna LED-je kialszik, míg a [MEM] gomb továbbvilágít. Nyomja meg a [MEM] gombot a riasztott zónához tartozó LED felkapcsolásához. A riasztás memória a következő riasztáskor és érvényes belépőkód megadása után törlődik.

MG32LCD kezelőnél, a képernyő a memóriában lévő zónákat jeleníti meg. Nyomja meg a [MEM] gombot a memóriában lévő zónák megtekintéséhez; a [▲] és [▼] gombokkal lapozhat. Nyomja meg a [BYP] gombot az események megtekintéséhez. A riasztás memória a következő riasztáskor és érvényes belépőkód megadása után törlődik.

## Tűz riasztások

Tűz riasztáskor, a csengő/sziréna hármat csippan kétmásodperces szünetekkel, amíg el nem némítják, vagy érvényes belépőkóddal nem reszettelik. Ha a zóna Késleltetett tűz zóna, késleltet mielőtt a rendszer kapcsolatba lép a távfelügyelettel. Ezzel elkerülhető a vakriasztás jelentése. Ha nincs tűz, azonnal lépjen kapcsolatba a távfelügyelettel, hogy elkerülje a felesleges intézkedést.

*Mi a teendő, ha késleltett tűz zóna véletlenül kapcsol?*

- 1 Nyomja meg a [CLEAR] gombot 30 másodpercen belül riasztás esetén.
- 2 Próbálja meg javítani a problémát.
- 3 Ha a probléma 90 másodperc után is fennáll, a riasztás újra megszólal. Nyomja meg a [CLEAR] gombot ismét.

## Tűzveszély minimalizálása

A három leggyakoribb tűz ok:

A főzés a fő oka a lakástűzeknek az USA-ban. Ez a fő oka az égési sérüléseknek is. A konyhatűzek gyakoribb oka a gondatlan főzés és emberi mulasztás, mint a tűzhely vagy sütő műszaki hibája. A gondatlan dohányzás a tűzhalál leggyakoribb oka. Füstérzékelők, a parázsálló ágynemű és a kárpitozott bútor a tűz megelőzésének fontos eszközei. A fűtés a második lakástűz kiváltó ok. Bár, a fűtőrendszer tüze nagyobb probléma családi házaknál, mint társasházakban, mivel a családi házak fűtőrendszerének karbantartása gyakran nem szakszerű.

## Tűzbiztonsági ötletek

Tűz esetén, az első a menekülés, utána hívunk segítséget. Dolgozzon ki otthoni menekülési tervet, és jelöljön ki külső találkozási pontot. A család összes tagja ismerjen minden szobából két kivezető menekülési utat. Gyakorolja az utat csukott szemmel is. Soha ne álljunk fel tűzben, mindig a füst alatt kússzunk, lehetőleg eltakart szájjal. Soha nem térünk vissza égő épületbe, semmilyen okból, mert az életünkbe kerülhet. Végül, a füstérzékelők használata drasztikusan megnövelik a túlélés esélyét tűz esetén. És jegyezze meg, hogy készítsen, és rendszeresen gyakorolja a menekülési tervet a családjával.

## Tűzjelző rendszer kiépítése

A lakástűzek különösen éjjel veszélyesek. A tűz füsttel és mérgező gázokkal jár, melyek a lakókat álmukban lepik meg. A tűz észlelése érdekében, füstérzékelőket kell elhelyezni külön minden hálórész előtt, a hálószoba közvetlen közelében, és külön minden családi lakórészen, a pincében is.

## Pánik riasztások

Vészhelyzetben, a rendszer háromféle pánik riasztást indíthat, mely azonnali riasztást generál, miután egyszerre nyomvatartják a két meghatározott gombot három másodpercig. A felhasználó igényei szerint, ezek a pánik riasztások hangos (szirénák vagy csengők) vagy néma riasztást generálhatnak és különböző üzeneteket is küldhetnek a távfelügyeletre. Például, az [1] és a [3] gomb megnyomása azt jelenti: „hívja a rendőrséget” vagy bármit, amit meghatároz. Ezt a szolgáltatást a telepítő kapcsolhatja be.

Tartsa nyomva az [1] és [3] gombot a rendőrség hívásához.

Tartsa nyomva a [4] és [6] gombot a mentők hívásához.

Tartsa nyomva a [7] és [9] gombot a tűzoltók hívásához.

## Csipogó zónák programozása

Abban a zónában, ahol a csipogás engedélyezett, a kezelő csipogással tájékoztat mindig, amikor nyitva van. Minden kezelőt külön kell Csipogó módra programozni.

*Hogyan programozhat csipogó zónát? Csak MG32LED / MG32LRF*

- 1 Tartsa nyomva a **[↵]** gombot. Az Arm1, Arm2, Stay1 és Stay2 LED villog.
  - 2 A Csipogó zónák beállításához\* válassza a zónának megfelelő számot a kétjegyű zónaszám megadásával. Például, zóna 2 csipogásának beállításához, nyomja meg a **[0]** utána a **[2]** gombot. A megfelelő LED világít. A kezelő automatikusan ment, amikor megadja a kétjegyű zónaszámot.
  - 3 Nyomja meg az **[ENTER]** gombot kilépéshez.
- \* A zóna Csipogás szolgáltatás feloldásához, a 2. lépésben adja meg ismét a zónaszámot, így a szám kialszik, vagy nyomja meg a **[SLEEP]** gombot az összes Csipogó zóna törléséhez. Minden zóna világít, amely már Csipogó zóna. A zónák, amelyek nem világítanak, azok nem Csipogó zónák.

*Hogyan programozhat csipogó zónát? csak MG32I*

- 1 Tartsa nyomva a **[↵]** gombot. A „Chime” szó jelenik meg a képernyőn.
  - 2 A Csipogó zónák beállításához\* válassza a zónának megfelelő számot a kétjegyű zónaszám megadásával. Például, zóna 2 csipogásának beállításához, nyomja meg a **[0]** utána a **[2]** gombot. A megfelelő zóna LED világít. A kezelő automatikusan ment, amikor megadja a kétjegyű zónaszámot.
  - 3 Nyomja meg az **[ENTER]** gombot kilépéshez.
- \* A zóna Csipogás szolgáltatás feloldásához, a 2. lépésben adja meg ismét a zónaszámot, így a szám kialszik, vagy nyomja meg a **[SLEEP]** gombot az összes Csipogó zóna törléséhez. Minden zóna világít, amely már Csipogó zóna. A zónák, amelyek nem világítanak, azok nem Csipogó zónák.

*Hogyan programozhat csipogó zónát? Csak MG10LEDV / MG10LEDH*

- Tartsa nyomva a zóna gombot (**[1]** - **[0(10)]**). Elfogadó csippanás = Csipogás bekapcsolt, Hiba csipogás = Csipogás kikapcsolt.

*Hogyan programozhat csipogó zónát? csak MG32LCD*

- Tartsa nyomva a **[↵]** gombot. Az **[1]** gombbal válassza ki, melyik zóna csipogjon, vagy a **[2]** gombbal állítsa be a csipogás időszakot. A csipogás időszakkal meghatározható az időkeret, mely alatt a zóna csipog.

## Kezelő némitás

A Némitás alatt, a kezelő csak a Megerősítés csippanást, Elutasító csippanást és a gombnyomás csippanását hallatja. Ezért, amikor néma, a kezelő nem csipog riasztás alatt és a csipogó zóna sem csipog.

Az MG32LED, MG32LRF, MG32I és MG10LEDV/H kezelőknél, tartsa nyomva a **[CLEAR]** gombot hat másodpercig a Kezelő némitás be- vagy kikapcsolásához. Ha a kezelő megerősítőt csippan, a Kezelő némitás engedélyezett arra a kezelőre. Ha a kezelő elutasítót csippan, a szolgáltatás tiltott.

MG32LCD kezelőnél: tartsa nyomva a **[☼]** gombot a kezelő beállításához. Nyomja meg **[4]** gombot a Némitás vezérléséhez. Az **[ARM]** gombbal kapcsolhatja be vagy ki a kezelő némitást. Minden kezelőt külön kell némitani.

## Kezelő háttérvilágítás

(MG32LCD esetén, tartsa nyomva a **[☼]** gombot a kezelő beállításához). A megvilágítás a gombok mögött igény szerint állítható. Négy háttérvilágítási szint van. A **[☼]** vagy **[MEM]** gombbal állítható be a kívánt szint. A **[☼]** vagy **[MEM]** gombbal növelhető a háttérvilágítás szint, a maximumig. A maximum elérése után, a háttérvilágítás visszatér a legalacsonyabb szintre, és előről indul a folyamat.

*Hogyan módosíthatja a háttérvilágítást? Csak MG32LED / MG32LRF*

- 1 Tartsa nyomva a **[☼]** gombot.
- 2 Nyomja meg a **[☼]** gombot a kívánt szint beállításához.
- 3 A **[CLEAR]** vagy az **[ENTER]** gombbal kilép

*Hogyan módosíthatja a háttérvilágítást? csak MG32I*

- 1 Tartsa nyomva a **[▲]** gombot 4 másodpercig. Az 1, 2, 3, 5 és 6 gombok villognak. Kilépéshez mentés nélkül nyomja meg a **[CLEAR]** gombot, vagy az információk mentéséhez és kilépéshez nyomja meg az **[ENTER]** gombot.
- 2 Nyomja meg a kívánt gombot, és lapozzon a **[▲]** és **[▼]** gombokkal:

[1]a görgetéssebesség állításához.

[2]a háttérvilágítás állításához (0 = Ki; 1 = leghalványabb, (...) 7 = Maximum)

[3] a kontraszt állításához (0 = gyenge kontraszt, 4 = magas kontraszt)

[5] az automatikus elhalványítás szint állításához (0 7 Ki, 1 = legalacsonyabb háttérvilágítás halványítás, (...) 7 = Legmagasabb háttérvilágítás halványítás)

[6] az automatikus elhalványítás késleltetés állításához (0 = Ki, 1 = 1mp, 2 = 5mp, 3 = 10mp, 4 = 20mp, 5 = 1 perc, 6 = 2 perc, 7 = 4 perc)

*Hogyan módosíthatja a háttérvilágítást? Csak MG10LEDV/H*

- 1 Tartsa nyomva a [MEM] gombot. A [MEM] gomb világitani kezd.
- 2 Nyomja meg a [MEM] gombot a kívánt szint beállításához.
- 3 A [CLEAR] vagy az [ENTER] gombbal kilép

*Hogyan módosíthatja a háttérvilágítást? csak MG32LCD*

- Tartsa nyomva a [◻] gombot. Nyomja meg a [2] gombot a háttérvilágítás módosításához. A [▲] and [▼] gombokkal lapozhat. Az [ENTER] gombbal menthet.

## PGM gombok (Programozható kimenetek)

A rendszer tartalmazhat egy vagy több programozható kimenetet (PGM). Amikor egy bizonyos esemény vagy körülmény jelentkezik a rendszerben, a PGM használható füstérzékelők reszettelésére, lámpák aktiválására a lakásban vagy az irodában, garázsajtók nyitására/zárására, stb.. Ha a telepítő beprogramozta, nyomva tartható az [1] és [2], [2] és [3], [4] és [5], [5] és [6], [7] és [8], vagy a [8] és [9] gomb az egyes PGM kimenetekhez. Tartsa nyomva a [CLEAR] + [ENTER] vagy a [☺] GOMBOT 3 másodpercig a füst reszetteléséhez. Ezeket a szolgáltatásokat a telepítő kapcsolhatja be.

## Táptakarékos mód (csak MG32LRF)

Ha táphiány van a rádiós kezelőn, a modul kijelzője lekapcsol, és táptakarékos módba lép, egy perc múltával. Nyomja meg az [INFO] gombot a kijelző aktiválásához.

## Hiba kijelző

A rendszer folyamatosan figyeli a hiba körülményeket, és közvetlenül jelent a távfelügyeletnek. Ha hiba körülmény történik, a [TBL] gomb világit. Javasoljuk, hogy tájékoztassa a távfelügyeletet a hibáról és tegye lehetővé számukra a rendszer javítását.

**MEGJEGYZÉS:** A kezelő programozható úgy, hogy 5 másodpercenként CSIPPANJON amikor új hiba körülmény jelentkezik. Nyomja meg a [TBL] gombot a „Hiba csipogás” leállításához.

*Hogyan férhet hozzá a Hiba kijelzőhöz?*

- 1 Nyomja meg a [TBL] gombot. A [TBL] gomb villogni kezd és a hibához tartozó szám világit (kivéve MG32LCD).
- 2 Olvassa el a hibaleírásokat a *Hiba lista* fejezetben, alul. Ha nincs javítási útmutató megadva, hívja a távfelügyeletet javításért.
- 3 A [CLEAR] gombbal kilép.

## Hiba lista

[1] **Rádiós zóna gyenge akku:** Az akkufeszültség egy vagy több rádiós zónában alacsonyabb.

[2] **Táphiha:** Ötféle táphiha van – [1] A központ akku gyenge/nincs. [2] Hálózati (AC) hiba jelentkezett a központon. [3] AUX túlterhelés jelentkezett a központon. [4] A rádiós kezelő AC hibát tapasztal. [5] A rádiós kezelő akku hibát tapasztal.

[3] **Bell hiba:** A bell kimenet letiltott/túlterhelt a központon.

[4] **Kommunikációs hiba:** Ha a vagyonvédelmi rendszer felügyelt, nem tud kommunikálni a távfelügyelettel.

[5] **Szabotázs/Zóna vezeték hiba:** A vezeték hiba egy vagy több zónában történt.

[6] **Modul szabotázshiba:** A modul szabotázskapcsolóját aktiválták.

[7] **Tűzhurok hiba:** Vezeték hiba a tűz zónában.

[8] **Óravesztés:** A riasztórendszer óráját újra kell programozni. Csak ezt a hibát próbálja meg egyedül javítani.

*Hogyan programozhatja az órát?*

- 1 Nyomja meg [8] gombot Óravesztés esetén:
- 2 Adja meg az órát és percet. Ha az idő 01-12 óra közötti, válassza az [1] gombbal a 24órás formátumot, a [2] gombbal az AM, és a [3] gombbal a PM formát. Ha az idő 12 óra utáni, a rendszer automatikusan a 24órás formátumot választja.
- 3 Adja meg az évet (4 számjegy).
- 4 Adja meg a hónapot (2 számjegy).
- 5 Adja meg a napot (2 számjegy). Az idő és dátum beállítása megtörtént. A [CLEAR] gombbal kilép.

[9] **Rádiós zóna felügyeletvesztés:** Egy vagy több rádiós zóna nem kommunikál a központtal.

[10] **Modul felügyeletvesztés:** Egy vagy több modul nem kommunikál a központtal.

[16] **Kezelő hiba**(csak MG32I/MG32LED/MG32LRF ): Egy vagy több kezelő nem kommunikál a központtal.

[SLEEP]**Kezelő hiba** (csak MG32LEDV/H): Egy vagy több kezelő nem kommunikál a központtal.



## Gyors funkciógombok

A telepítő vagy a távfelügyelet kérésére, a következőket kell végrehajtania. A [🔌] gombbal és utána a [mesterkód]megadásával léphet be a Menü programozásba. A Menü programozásához, nyomja meg:

### Tesztjelentés

[MEM] + [2]

Ha a rendszert a távfelügyelet felügyeli, ez a szolgáltatás küldi a tesztjelentés kódot a távfelügyeletre.

### PC hívása

[MEM] + [1]

Egy hívást indít a WinLoad szoftvert használó távfelügyeletre.

### PC válasz

[MEM] + [1]

Válaszoltatja a vagyonsvédelmi rendszert a WinLoad szoftvert használó távfelügyelet hívására.

### Kommunikáció törlés

[MEM] + [9]

Töröl minden kommunikációt a WinLoad szoftverrel, ha volt.

## Teszt és karbantartás

Hatástalanított rendszernél, ha az „OFF” LED világít, aktiválják a mozgásérzékelőket (séta a védett területen). Nyissa és zárja a védett ajtókat, és ellenőrizze, hogy a megfelelő LED jelzések kigyulladnak. A telepítő tájékoztathatja a rendszer tesztelésének legjobb módszereiről.

Soha ne használjon nyílt lángot vagy égő anyagot a tűzérzékelő berendezések tesztelésére. A telepítőt kérdezze a rendszer tesztelésének biztonságos módjáról.

Normál használat esetén a rendszer a rendszeres tesztelésen kívül nem igényel más karbantartást. Javasoljuk, hogy a készenléti akkut 3 évente cserélje. Kérje ki a telepítő véleményét a legfontosabb tesztekéről és, hogy ezt milyen gyakran hajthatja végre.

## 2-irányú távirányító jelzések (MG-REM2)

Teljes/Kényszer élesítés jelzések

| Művelet                        | LED sorrend                | Hangjelzés sorrend  |
|--------------------------------|----------------------------|---------------------|
| Hatástalanítás                 | Zöld világít               | Két csippanás       |
| Kilépés késleltetés            | Piros / zöld lassan villog | Megerősítő csipogás |
| Élesítés / Belépés késleltetés | Piros világít              | Megerősítő csipogás |
| Riasztás                       | Piros gyorsan villog       | Riasztás csipogás   |

Stay/Alvó élesítés jelzések

| Művelet                        | LED sorrend                | Hangjelzés sorrend  |
|--------------------------------|----------------------------|---------------------|
| Hatástalanítás                 | Zöld világít               | Két csippanás       |
| Kilépés késleltetés            | Sárga / zöld lassan villog | Megerősítő csipogás |
| Élesítés / Belépés késleltetés | Sárga világít              | Megerősítő csipogás |
| Riasztás                       | Piros gyorsan villog       | Riasztás csipogás   |

Egyéb jelzések

| Művelet   | LED sorrend   | Hangjelzés sorrend  |
|-----------|---------------|---------------------|
| PGM be/ki | Sárga világít | Megerősítő csipogás |

## Rendszer ellenőrzőlista

| Zónaszám és leírás | Partióció<br>1 vagy 2 | Byp                      | Stay                     | Sleep                    | Force                    | 24ó                      | Belépés<br>késleltetés   | Tűz zóna/Késleltetett  |
|--------------------|-----------------------|--------------------------|--------------------------|--------------------------|--------------------------|--------------------------|--------------------------|--|
| 01: _____          | _____                 | <input type="checkbox"/> | <input type="checkbox"/> | <input type="checkbox"/> | <input type="checkbox"/> | <input type="checkbox"/> | <input type="checkbox"/> | Tűz zóna? <input type="checkbox"/> I <input type="checkbox"/> N<br>Késleltetett? <input type="checkbox"/> I <input type="checkbox"/> N |
| 02: _____          | _____                 | <input type="checkbox"/> | <input type="checkbox"/> | <input type="checkbox"/> | <input type="checkbox"/> | <input type="checkbox"/> | <input type="checkbox"/> | Tűz zóna? <input type="checkbox"/> I <input type="checkbox"/> N<br>Késleltetett? <input type="checkbox"/> I <input type="checkbox"/> N |
| 03: _____          | _____                 | <input type="checkbox"/> | <input type="checkbox"/> | <input type="checkbox"/> | <input type="checkbox"/> | <input type="checkbox"/> | <input type="checkbox"/> | Tűz zóna? <input type="checkbox"/> I <input type="checkbox"/> N<br>Késleltetett? <input type="checkbox"/> I <input type="checkbox"/> N |
| 04: _____          | _____                 | <input type="checkbox"/> | <input type="checkbox"/> | <input type="checkbox"/> | <input type="checkbox"/> | <input type="checkbox"/> | <input type="checkbox"/> | Tűz zóna? <input type="checkbox"/> I <input type="checkbox"/> N<br>Késleltetett? <input type="checkbox"/> I <input type="checkbox"/> N |
| 05: _____          | _____                 | <input type="checkbox"/> | <input type="checkbox"/> | <input type="checkbox"/> | <input type="checkbox"/> | <input type="checkbox"/> | <input type="checkbox"/> | Tűz zóna? <input type="checkbox"/> I <input type="checkbox"/> N<br>Késleltetett? <input type="checkbox"/> I <input type="checkbox"/> N |
| 06: _____          | _____                 | <input type="checkbox"/> | <input type="checkbox"/> | <input type="checkbox"/> | <input type="checkbox"/> | <input type="checkbox"/> | <input type="checkbox"/> | Tűz zóna? <input type="checkbox"/> I <input type="checkbox"/> N<br>Késleltetett? <input type="checkbox"/> I <input type="checkbox"/> N |
| 07: _____          | _____                 | <input type="checkbox"/> | <input type="checkbox"/> | <input type="checkbox"/> | <input type="checkbox"/> | <input type="checkbox"/> | <input type="checkbox"/> | Tűz zóna? <input type="checkbox"/> I <input type="checkbox"/> N<br>Késleltetett? <input type="checkbox"/> I <input type="checkbox"/> N |
| 08: _____          | _____                 | <input type="checkbox"/> | <input type="checkbox"/> | <input type="checkbox"/> | <input type="checkbox"/> | <input type="checkbox"/> | <input type="checkbox"/> | Tűz zóna? <input type="checkbox"/> I <input type="checkbox"/> N<br>Késleltetett? <input type="checkbox"/> I <input type="checkbox"/> N |
| 09: _____          | _____                 | <input type="checkbox"/> | <input type="checkbox"/> | <input type="checkbox"/> | <input type="checkbox"/> | <input type="checkbox"/> | <input type="checkbox"/> | Tűz zóna? <input type="checkbox"/> I <input type="checkbox"/> N<br>Késleltetett? <input type="checkbox"/> I <input type="checkbox"/> N |
| 10: _____          | _____                 | <input type="checkbox"/> | <input type="checkbox"/> | <input type="checkbox"/> | <input type="checkbox"/> | <input type="checkbox"/> | <input type="checkbox"/> | Tűz zóna? <input type="checkbox"/> I <input type="checkbox"/> N<br>Késleltetett? <input type="checkbox"/> I <input type="checkbox"/> N |
| 11: _____          | _____                 | <input type="checkbox"/> | <input type="checkbox"/> | <input type="checkbox"/> | <input type="checkbox"/> | <input type="checkbox"/> | <input type="checkbox"/> | Tűz zóna? <input type="checkbox"/> I <input type="checkbox"/> N<br>Késleltetett? <input type="checkbox"/> I <input type="checkbox"/> N |
| 12: _____          | _____                 | <input type="checkbox"/> | <input type="checkbox"/> | <input type="checkbox"/> | <input type="checkbox"/> | <input type="checkbox"/> | <input type="checkbox"/> | Tűz zóna? <input type="checkbox"/> I <input type="checkbox"/> N<br>Késleltetett? <input type="checkbox"/> I <input type="checkbox"/> N |
| 13: _____          | _____                 | <input type="checkbox"/> | <input type="checkbox"/> | <input type="checkbox"/> | <input type="checkbox"/> | <input type="checkbox"/> | <input type="checkbox"/> | Tűz zóna? <input type="checkbox"/> I <input type="checkbox"/> N<br>Késleltetett? <input type="checkbox"/> I <input type="checkbox"/> N |
| 14: _____          | _____                 | <input type="checkbox"/> | <input type="checkbox"/> | <input type="checkbox"/> | <input type="checkbox"/> | <input type="checkbox"/> | <input type="checkbox"/> | Tűz zóna? <input type="checkbox"/> I <input type="checkbox"/> N<br>Késleltetett? <input type="checkbox"/> I <input type="checkbox"/> N |
| 15: _____          | _____                 | <input type="checkbox"/> | <input type="checkbox"/> | <input type="checkbox"/> | <input type="checkbox"/> | <input type="checkbox"/> | <input type="checkbox"/> | Tűz zóna? <input type="checkbox"/> I <input type="checkbox"/> N<br>Késleltetett? <input type="checkbox"/> I <input type="checkbox"/> N |
| 16: _____          | _____                 | <input type="checkbox"/> | <input type="checkbox"/> | <input type="checkbox"/> | <input type="checkbox"/> | <input type="checkbox"/> | <input type="checkbox"/> | Tűz zóna? <input type="checkbox"/> I <input type="checkbox"/> N<br>Késleltetett? <input type="checkbox"/> I <input type="checkbox"/> N |
| 17: _____          | _____                 | <input type="checkbox"/> | <input type="checkbox"/> | <input type="checkbox"/> | <input type="checkbox"/> | <input type="checkbox"/> | <input type="checkbox"/> | Tűz zóna? <input type="checkbox"/> I <input type="checkbox"/> N<br>Késleltetett? <input type="checkbox"/> I <input type="checkbox"/> N |
| 18: _____          | _____                 | <input type="checkbox"/> | <input type="checkbox"/> | <input type="checkbox"/> | <input type="checkbox"/> | <input type="checkbox"/> | <input type="checkbox"/> | Tűz zóna? <input type="checkbox"/> I <input type="checkbox"/> N<br>Késleltetett? <input type="checkbox"/> I <input type="checkbox"/> N |
| 19: _____          | _____                 | <input type="checkbox"/> | <input type="checkbox"/> | <input type="checkbox"/> | <input type="checkbox"/> | <input type="checkbox"/> | <input type="checkbox"/> | Tűz zóna? <input type="checkbox"/> I <input type="checkbox"/> N<br>Késleltetett? <input type="checkbox"/> I <input type="checkbox"/> N |
| 20: _____          | _____                 | <input type="checkbox"/> | <input type="checkbox"/> | <input type="checkbox"/> | <input type="checkbox"/> | <input type="checkbox"/> | <input type="checkbox"/> | Tűz zóna? <input type="checkbox"/> I <input type="checkbox"/> N<br>Késleltetett? <input type="checkbox"/> I <input type="checkbox"/> N |
| 21: _____          | _____                 | <input type="checkbox"/> | <input type="checkbox"/> | <input type="checkbox"/> | <input type="checkbox"/> | <input type="checkbox"/> | <input type="checkbox"/> | Tűz zóna? <input type="checkbox"/> I <input type="checkbox"/> N<br>Késleltetett? <input type="checkbox"/> I <input type="checkbox"/> N |
| 22: _____          | _____                 | <input type="checkbox"/> | <input type="checkbox"/> | <input type="checkbox"/> | <input type="checkbox"/> | <input type="checkbox"/> | <input type="checkbox"/> | Tűz zóna? <input type="checkbox"/> I <input type="checkbox"/> N<br>Késleltetett? <input type="checkbox"/> I <input type="checkbox"/> N |
| 23: _____          | _____                 | <input type="checkbox"/> | <input type="checkbox"/> | <input type="checkbox"/> | <input type="checkbox"/> | <input type="checkbox"/> | <input type="checkbox"/> | Tűz zóna? <input type="checkbox"/> I <input type="checkbox"/> N<br>Késleltetett? <input type="checkbox"/> I <input type="checkbox"/> N |
| 24: _____          | _____                 | <input type="checkbox"/> | <input type="checkbox"/> | <input type="checkbox"/> | <input type="checkbox"/> | <input type="checkbox"/> | <input type="checkbox"/> | Tűz zóna? <input type="checkbox"/> I <input type="checkbox"/> N<br>Késleltetett? <input type="checkbox"/> I <input type="checkbox"/> N |
| 25: _____          | _____                 | <input type="checkbox"/> | <input type="checkbox"/> | <input type="checkbox"/> | <input type="checkbox"/> | <input type="checkbox"/> | <input type="checkbox"/> | Tűz zóna? <input type="checkbox"/> I <input type="checkbox"/> N<br>Késleltetett? <input type="checkbox"/> I <input type="checkbox"/> N |
| 26: _____          | _____                 | <input type="checkbox"/> | <input type="checkbox"/> | <input type="checkbox"/> | <input type="checkbox"/> | <input type="checkbox"/> | <input type="checkbox"/> | Tűz zóna? <input type="checkbox"/> I <input type="checkbox"/> N<br>Késleltetett? <input type="checkbox"/> I <input type="checkbox"/> N |
| 27: _____          | _____                 | <input type="checkbox"/> | <input type="checkbox"/> | <input type="checkbox"/> | <input type="checkbox"/> | <input type="checkbox"/> | <input type="checkbox"/> | Tűz zóna? <input type="checkbox"/> I <input type="checkbox"/> N<br>Késleltetett? <input type="checkbox"/> I <input type="checkbox"/> N |
| 28: _____          | _____                 | <input type="checkbox"/> | <input type="checkbox"/> | <input type="checkbox"/> | <input type="checkbox"/> | <input type="checkbox"/> | <input type="checkbox"/> | Tűz zóna? <input type="checkbox"/> I <input type="checkbox"/> N<br>Késleltetett? <input type="checkbox"/> I <input type="checkbox"/> N |
| 29: _____          | _____                 | <input type="checkbox"/> | <input type="checkbox"/> | <input type="checkbox"/> | <input type="checkbox"/> | <input type="checkbox"/> | <input type="checkbox"/> | Tűz zóna? <input type="checkbox"/> I <input type="checkbox"/> N<br>Késleltetett? <input type="checkbox"/> I <input type="checkbox"/> N |
| 30: _____          | _____                 | <input type="checkbox"/> | <input type="checkbox"/> | <input type="checkbox"/> | <input type="checkbox"/> | <input type="checkbox"/> | <input type="checkbox"/> | Tűz zóna? <input type="checkbox"/> I <input type="checkbox"/> N<br>Késleltetett? <input type="checkbox"/> I <input type="checkbox"/> N |
| 31: _____          | _____                 | <input type="checkbox"/> | <input type="checkbox"/> | <input type="checkbox"/> | <input type="checkbox"/> | <input type="checkbox"/> | <input type="checkbox"/> | Tűz zóna? <input type="checkbox"/> I <input type="checkbox"/> N<br>Késleltetett? <input type="checkbox"/> I <input type="checkbox"/> N |
| 32: _____          | _____                 | <input type="checkbox"/> | <input type="checkbox"/> | <input type="checkbox"/> | <input type="checkbox"/> | <input type="checkbox"/> | <input type="checkbox"/> | Tűz zóna? <input type="checkbox"/> I <input type="checkbox"/> N<br>Késleltetett? <input type="checkbox"/> I <input type="checkbox"/> N |

## Zóna leírás

Partíciózott a rendszer? Igen  Nem

Partíció 1 = \_\_\_\_\_

Partíció 2 = \_\_\_\_\_

## Pánik riasztások

[1] & [3] Rendőrség vagy \_\_\_\_\_  Néma  Hangos  Ki

[4] & [6] AUX vagy \_\_\_\_\_  Néma  Hangos  Ki

[7] & [9] Tűz vagy \_\_\_\_\_  Néma  Hangos  Ki

## Speciális gombok és szolgáltatások

[ARM] Egy-gombos Szokásos élesítés aktiválva

[STAY] Egy-gombos Stay élesítés aktiválva

[SLEEP] Egy-gombos Elalvás élesítés aktiválva

[BYP] Egy-gombos Kézi kiiktatás programozás aktiválva

## PGM kimenetek

PGM 1 \_\_\_\_\_ PGM 5 \_\_\_\_\_ PGM 9 \_\_\_\_\_ PGM 13 \_\_\_\_\_

PGM 2 \_\_\_\_\_ PGM 6 \_\_\_\_\_ PGM 10 \_\_\_\_\_ PGM 14 \_\_\_\_\_

PGM 3 \_\_\_\_\_ PGM 7 \_\_\_\_\_ PGM 11 \_\_\_\_\_ PGM 15 \_\_\_\_\_

PGM 4 \_\_\_\_\_ PGM 8 \_\_\_\_\_ PGM 12 \_\_\_\_\_ PGM 16 \_\_\_\_\_

## PGM eszközgombok

[1] & [2]: \_\_\_\_\_

[4] & [5]: \_\_\_\_\_

[7] & [8]: \_\_\_\_\_

[2] & [3]: \_\_\_\_\_

[5] & [6]: \_\_\_\_\_

[8] & [9]: \_\_\_\_\_

[CLEAR] + [ENTER] = Füst részét

## Rendszer időzítők

Lépjön be és ki a területről a kijelölt ajtón.

Kilépés késleltetés 1 (Partíció 1): \_\_\_\_\_ sec. = idő a helyszín elhagyására

Kilépés késleltetés 2 (Partíció 2): \_\_\_\_\_ sec. = idő a helyszín elhagyására

Belépés késleltetés 1 = \_\_\_\_\_ mp. = idő a helyszín elhagyására riasztás előtt; belépés a \_\_\_\_\_ zónán keresztül

Belépés késleltetés 2 = \_\_\_\_\_ mp. = idő a helyszín elhagyására riasztás előtt; belépés a \_\_\_\_\_ zónán keresztül

A riasztás aktiválja a szirénát vagy a csengőt \_\_\_\_\_ percig.

## Egyéb információk

Telepítette: \_\_\_\_\_ Dátum: \_\_\_\_\_

Szervíz: \_\_\_\_\_ Tel: \_\_\_\_\_

Felügyelet: \_\_\_\_\_ Tel: \_\_\_\_\_

Ügyfélszám: \_\_\_\_\_

Riasztó transzformátor helye: \_\_\_\_\_ a \_\_\_\_\_ számú áramkörben

Telefon kapcsolat helye: \_\_\_\_\_

## Garancia

A termék teljes garanciainformációi megtekinthetők a [www.paradox.com/terms](http://www.paradox.com/terms) oldalon található Limited Warranty Statement dokumentumban. A Paradox termék használata a garancia minden feltételének lefogadását jelenti.

## Riasztórendszer korlátozásai

Javasoljuk, hogy tanulmányozza honlapunk <http://paradox.com/Terms/> címén a „Limitations of Alarm Systems” dokumentumot.

Figyelmeztetések nem hagyományos telefon kapcsolatokhoz (pl. VoIP)

A Paradox berendezések hagyományos telefonrendszer használatához készültek. Azok a felhasználók, akik a Paradox központokat nem hagyományos telefonrendszerhez kapcsolva kívánják használni, például „Voice Over Internet Protocol” (VoIP), mely a telefon hangjeleit digitális jellel alakítja és az interneten továbbítja, vegyék figyelembe, hogy a vagyonvédelmi rendszer nem biztos, hogy ugyan olyan hatékonysággal fog működni, mint hagyományos telefonhálózatban.

Például, ha a VoIP eszköznek nincs segédakkujja, áramkimaradás esetén a rendszer nem biztos, hogy képes lesz a jelzést továbbítani a távfelügyeletre. Vagy, ha a VoIP kapcsolat megszűnik, a telefonvonal felügyelet szolgáltatás is megszűnhet. Egyes tapasztalatok szerint, korlátozás nélkül, az Internet kapcsolat kimaradása gyakoribb lehet, mint a hagyományos telefonvonal kimaradása.

Ezért javasoljuk, hogy ezekről és a további, riasztórendszer teljesítményt befolyásoló korlátozásokról a VoIP rendszer vagy a hagyományos telefonhálózat kapcsán értekezzen a telepítő céggel. Ők ajánlhatnak olyan, eljárásokat, melyek csökkenthetik a kockázatot, és tisztázhatják a problémákat.

## Figyelmeztetések: Felhasználói tájékoztató

A berendezés tesztelt, és megfelel a B osztályú digitális berendezések korlátozásainak, az FCC szabályok, 15 részének megfelelően. Ezek a korlátozások célja a megfelelő védelem biztosítása a káros interferenciák ellen a lakásokban. A berendezés kelt, használ és sugároz rádiófrekvenciás energiát, és, ha nem az utasításoknak megfelelően telepítik és használják, káros interferenciákat okozhatnak a rádió kommunikációban. Bár, nincs garancia arra, hogy a káros interferenciák nem jelentkeznek egyes telepítésekénél. Ha a berendezés időnként káros interferenciákat okoz bizonyos berendezéseknek, a felhasználót feljogosítjuk az interferenciák alábbi módokon történő korrigálására: (1) helyezze át a vevő antennát, (2) növelje a berendezés és a vevő elszigeteltségét, (3) csatlakoztassa a berendezést a vevő áramkörétől, aljzatától eltérő áramkörre, vagy (4) tájékozzon a forgalmazótól, vagy képzett rádió/tv műszerésztől. FIGYELEM: A felhasználót ezúton figyelmeztetjük, hogy a Paradox security Systems kifejezett jóváhagyása nélkül végzett változtatások és módosítások megvonják a felhasználótól a készülék működtetési/használati jogát.

## Jogvédelem

© 2004-2008 Paradox Security Systems Ltd. Minden jog fenntartva. A műszaki jellemzők előzetes értesítés nélkül változhatnak. A következő US szabályok alkalmazhatók: 7046142, 6215399, 6111256, 6104319, 5920259, 5886632, 5721542, 5287111, 5119069, 5077549 és RE39406. Kanadai és nemzetközi szabályok szintén alkalmazhatók. A Magellan és Spectra SP a Paradox Security Systems Ltd. vagy kanadai, egyesült államokbeli és más országokbeli bejegyzett védjegye.

**P**  **R**  **D O X**<sup>®</sup>  
S E C U R I T Y S Y S T E M S  
Printed in Canada -02/2008 PARADOX.COM MGSP-EU11